

# Technics®

OTTAVA™ S



(Bild : SC-C50)

## Bruksanvisning

### Trådlöst högtalarsystem

### SC-C50 / SC-C30

Music is borderless and timeless, touching people's hearts across cultures and generations.

Each day the discovery of a truly emotive experience from an unencountered sound awaits.

Let us take you on your journey to rediscover music.

Rediscover Music™

**Technics**

## Delivering the Ultimate Emotive Musical Experience to All

At Technics we understand that the listening experience is not purely about technology but the magical and emotional relationship between people and music.

We want people to experience music as it was originally intended and enable them to feel the emotional impact that enthuses and delights them.

Through delivering this experience we want to support the development and enjoyment of the world's many musical cultures. This is our philosophy.

With a combination of our love of music and the vast high-end audio experience of the Technics team, we stand committed to building a brand that provides the ultimate emotive musical experience by music lovers, for music lovers.

Director  
Michiko Ogawa

A handwritten signature in black ink, reading "Michiko Ogawa". The signature is fluid and cursive, with a long horizontal stroke extending from the end of the name.

Tack för ditt val av denna produkt.

Läs igenom de här anvisningarna noggrant innan du använder produkten och spara bruksanvisningen för framtida bruk.

- Om beskrivningarna i bruksanvisningen
  - Sidor som hänvisas till anges som "⇒ ○○".
  - Bilderna som visas kan skilja sig från din enhet.
- Bilder och illustrationer i den här bruksanvisningen gäller den svarta huvudkomponenten.

## Funktioner

Fantastiskt klart och djupt ljud som ger en ljudbild som fyller hela rummet

Högtalarna är optimalt placerade och med kompakt bågform. De drivs av en kraftfull 2.1-kanals digital förstärkare för ett fylligt HiFi-ljud.

Optimera ljudet oavsett vilken miljö du befinner dig i

Space Tune™ optimerar ljudet oavsett var den är placerad eller var du lyssnar. En inbyggd mikrofon möjliggör en ny automatisk funktion som med enkelt handhavande optimerar ljudmiljön antingen från huvudenheten eller via en smartmobil-app.

Brett urval av streamingtjänster, lättanvända kontroller

En lättanvänd anslutning stöder USB, analog ingång (AUX), optisk ingång, AirPlay, Bluetooth®, Chromecast built-in, Spotify, TIDAL, Deezer, internet-radio och Network Playback (av sparad musik), med smidig uppspelning från ett varierat utbud av musikkällor på en enda enhet.

# Innehållsförteckning

---

Läs detta först	06
-----------------	----

Läs noga igenom avsnittet "Säkerhetsföreskrifter" i denna bruksanvisning före användning.

---

Referensguide för fjärrkontrollen	14
-----------------------------------	----

Den här enheten (framsida/överdel/baksida)

---

Anslutningar	19
--------------	----

Nätkabelanslutning, nätverksinställningar

---

Funktioner	29
------------	----

Musikstreaming online, etc.

---

Inställningar	47
---------------	----

Favoritfunktion, Övriga inställningar

---

Övrigt	51
--------	----

Felsökning, specifikationer, etc.

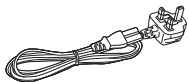
---

# Tillbehör

Nätkabel

**För Storbritannien och Irland**

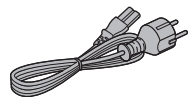
Vit : K2CT3YY00097



**För Kontinentaleuropa**

Svart : K2CMZDR00001

Vit : K2CMZYY00002



- Smartphonen på omslaget medföljer inte denna enhet.
- De produktnummer som anges i dessa användarinstruktioner är korrekta i augusti 2019.
- Numren kan komma att ändras.
- Använd inte nätkabeln tillsammans med annan utrustning.

# Läs detta först

<b>Säkerhetsföreskrifter .....</b>	<b>07</b>
Varning .....	07
Försiktighet.....	07
<b>Installation .....</b>	<b>11</b>
Installation .....	11
Angående högtalarna .....	11
För optimal ljudeffekt.....	11
Skötsel av apparat.....	12
Använda "Technics Audio Center" .....	12
Uppdateringar av firmware .....	12
Kassering eller överlåtelse av enheten .....	13

🔄 Innehållsförteckning ...	04
----------------------------	----

## Säkerhetsföreskrifter

### Varning

#### Enhet

- För att minska risken för brand, elstöt eller produktskada,
  - Utsätt inte enheten för regn, fukt, droppar eller stänk.
  - Placera inte några föremål med vätska, till exempel vaser, på enheten.
  - Använd rekommenderade tillbehör.
  - Avlägsna inte skyddslock.
  - Försök inte att reparera själv. Kontakta kvalificerade fackmän för service.
  - Låt inte metallföremål falla inuti enheten.
  - Placera inga tunga föremål ovanpå enheten.

#### Nätkabel

- För att minska risken för brand, elstöt eller produktskada,
  - Kontrollera att spänningen motsvarar den som står tryckt på apparaten.
  - Sätt i elkontakten helt i elnätet.
  - Dra eller böj inte och placera inga tunga föremål på sladden.
  - Hantera inte kontakten med fuktiga händer.
  - Håll i själva kontakten när du ska lossa den ur elnätet.
  - Använd inte stickkontakter eller eluttag som är skadade.
- Strömkontakten är en bortkopplingsanordning. Installera enheten så att strömkontakten genast kan kopplas bort från vägguttaget.
- Försäkra dig om att jordstiftet på elkontakten är korrekt anslutet för att undvika elektriska stötar.
  - Apparater av typen KLASS I ska anslutas till eluttag med skyddsjordning.

### Försiktighet

#### Enhet

- Ställ inga föremål med öppen låga, så som ett tänt stearinljus, ovanpå enheten.
- Den här enheten kan ta emot radiostörningar orsakade av mobiltelefoner under användning. Om sådana störningar uppstår, öka avståndet mellan enheten och mobiltelefonen.
- Denna apparat är avsedd för användning på platser med jämna eller tropiska klimat.
- Sätt inga föremål på den här apparaten. Den här apparaten blir varm när den är på.

## Placering

- Placera den här enheten på en jämn yta.
- För att minska risken för brand, elstöt eller produktskada,
  - Installera eller placera den inte i en bokhylla, inbyggt skåp eller annat begränsat utrymme. Se till att luftcirkulationen är tillräcklig kring enheten.
  - Se till att enhetens ventilationsöppningar inte är förtäppta av tidningar, bordsdukar, gardiner eller liknande föremål.
  - Utsätt inte enheten för direkt solljus, hög temperatur eller fuktighet och alltför mycket vibrationer.

## NORSK

### ADVARSEL

## Produkt

- For å redusere faren for brann, elektrisk støt eller skade på apparatet :
  - Utsett ikke produktet for regn, fukt, drypping eller sprut.
  - Ikke plasser objekter som er fylt med væske, som vaser, på apparatet.
  - Bruk anbefalt tilbehør.
  - Fjern ikke deksler.
  - Reparer ikke denne enheten selv, overlat service til kvalifisert servicepersonell.

## Vekselstrømnett

- Nettstøpselet er trukket ut fra denne enheten. Installer denne enheten slik at nettstøpselet umiddelbart kan trekkes fra stikkontakten.

### FORSIKTIG

## Produkt

- Denne enheten er beregnet for bruk i moderate og tropiske klimaer.

## Plassering

- For å redusere faren for brann, elektrisk støt eller skade på apparatet :
  - Ikke plasser apparatet i en bokhylle, et innebygget kabinett eller et annet lukket sted. Pass på at produktet er godt ventilert.
  - Apparatets ventilasjonsåpninger må ikke dekkes til med aviser, duker, gardiner eller lignende.
  - Plasser ikke åpen ild, slik som levende lys, oppå apparatet.
- Håll magnetiserade föremål borta. Magnetiserade kort, klockor etc. kan skadas om du placerar dem för nära huvudenheten.



Panasonic Corporation, ett företag med säte i 1006, Oaza Kadoma, staden Kadoma, Osaka 571-8501, Japan, samlar automatiskt in personuppgifter såsom IP-adress och/eller Enhets-ID från din enhet så snart du ansluter den till internet. Vi gör detta för att skydda våra kunder och integriteten i vår Tjänst, såväl som för att skydda Panasonics rättigheter och egendom. Du har rätt till åtkomst, korrigerings och att använda och rätt, under vissa omständigheter, till radering, begränsning av behandling, dataportabilitet och en rätt att motsätta dig andra former av behandling. Om du önskar utöva någon av de rättigheter som nämnts ovan eller om du önskar veta mer om behandlingen av dina personuppgifter i det här sammanhanget, se då fulltextversionen av vår integritetspolicy som visas på supportsidan på din enhet <http://panasonic.jp/support/global/cs/audio/>, <http://www.technics.com/support/> eller kontakta vår kundtjänst på det nummer eller den adress som anges i den paneuropeiska garantin som inkluderats i din enhetsförpackning för att be dem skicka dig fulltextversionen av vår integritetspolicy.

### **Avfallshantering av produkter**

#### **Endast för Europeiska Unionen och länder med återvinningssystem**



Denna symbol på produkter, förpackningar och/eller medföljande dokument betyder att förbrukade elektriska och elektroniska produkter inte får blandas med vanliga hushållssopor.

För att gamla produkter ska hanteras och återvinnas på rätt sätt ska dom lämnas till passande uppsamlingsställe i enlighet med nationella bestämmelser.

Genom att ta göra det korrekt hjälper du till att spara värdefulla resurser och förhindrar eventuella negativa effekter på människors hälsa och på miljön.

För mer information om insamling och återvinning kontakta din kommun.

Olämplig avfallshantering kan beläggas med böter i enlighet med nationella bestämmelser.

## Försäkran om överensstämmelse (DoC)

Härmed deklarerar "Panasonic Corporation" att denna produkt överensstämmer med grundläggande krav och andra relevanta bestämmelser i direktiv 2014/53/EU.

Kunderna kan ladda ner en kopia av originalförsäkran (DoC) gällande våra RE-produkter från vår DoC-server :

<http://www.ptc.panasonic.eu>

Kontakt till Auktoriserad Representant :

Panasonic Marketing Europe GmbH, Panasonic Testing Centre, Winsberggring 15, 22525 Hamburg, Tyskland

Typ av trådlös	Frekvensband	Maximal effekt (dBm e.i.r.p.)
WLAN	2412-2472 MHz	20 dBm
	5180-5320 MHz	20 dBm
	5500-5700 MHz	20 dBm
Bluetooth®	2402-2480 MHz	10 dBm

5,15-5,35 GHz-bandet är begränsat till drift inomhus endast i följande länder.

AT	BE	BG	CZ	DK	EE	FR	DE	IS	IE	IT
EL	ES	CY	LV	LI	LT	LU	HU	MT	NL	NO
PL	PT	RO	SI	SK	TR	FI	SE	CH	UK	HR

Produktidentifieringsmärkning hittas på apparatens undersida.

## Installation

---

### Installation

- Stäng av all utrustning innan anslutning och läs tillhörande bruksanvisningar. Se till att ställa den här enheten upp när den transporteras och dra inte i den.

### Angående högtalarna

- Dessa högtalare har ingen magnetisk avskärmning. Placera dem inte nära TV-apparater, datorer eller annan utrustning som lätt påverkas av magnetism.
- Att spela på hög ljudnivå under en längre period kan förorsaka skador på systemet och förkorta dess livslängd.
- Sänk därför volymen i följande situationer i syfte att förebygga skador.
  - Vid uppspelning av förvanskat ljud
  - Vid justering av ljudkvaliteten
  - Vid påslagning/avstängning av den här enheten

### För optimal ljudeffekt

Basljudets kvalitet och volym, ljudlokaliseringsprestandan, ljudåtergivningen etc. som avgör ljudkvaliteten, varierar beroende på var den här apparaten installeras, platsen där man lyssnar, förhållandena i rummet och andra faktorer. Se informationen nedan vid installation av enheten.

#### **Att bestämma en installationsplats**

- Placera den här enheten på en jämn, säker yta.

#### **Justera avståndet mellan den här enheten och väggen**

- Om du installerar den här enheten nära en vägg eller i ett hörn, kommer basljudet att bli kraftigare; dock kan ljudlokaliseringsprestandan och omgivande ljud försämrast.

## Justera med Space Tune-funktionen

Du kan justera ljudkvaliteten automatiskt enligt installationsplatsen (nära väggen eller hörnet i rummet).

- ① Håll [▶/||] intryckt i 5 sekunder eller mer.
  - "Space Tune (Auto)" visas.
- ② Tryck på [▶/||] igen medan "Space Tune (Auto)" visas.
  - En testton hörs ganska tydligt medan mätningen pågår.
  - För att avbryta justeringen halvvägs trycker du på [↻].
  - När justeringen är klar, visas "Success".
- ③ Tryck på [↻] för att lämna inställningen.

## Skötsel av apparat

Dra ut nätkabeln ur eluttaget före underhåll. Rengör den här enheten med en mjuk trasa.

- Vrid ur en fuktad trasa ordentligt för att rengöra vid svår smuts, torka av enheten och torka sedan av med en mjuk trasa.
- Använd inte lösningsmedel, däribland bensin, thinner, alkohol, köksrengöringsmedel, en kemisk torktrasa, osv. Detta kan orsaka att det yttre höljet deformeras eller att ytskiktet försvinner.

## Använda "Technics Audio Center"

Om du installerar specialappen "Technics Audio Center" (gratis) på din surfplatta/smarttelefon kan du strömma musikfiler från enheten i ditt nätverk till denna enhet, strömma från nätet, använda enheten med andra högtalare samt konfigurera inställningarna för ljudkvalitet etc.

För mer information, gå till :  
[www.technics.com/support/](http://www.technics.com/support/)

## Uppdateringar av firmware

Ibland kan Panasonic släppa ut uppdaterad firmware för denna enhet för att lägga till eller förbättra en funktion. Dessa uppdateringar ges gratis.

- Se "Uppdateringar av firmware" (⇒ 49) för information om uppdateringen.

## Kassering eller överlåtelse av enheten

Innan du kasserar eller överför den här enheten, var noga med att radera all registrerad information genom att återställa inställningarna till fabriksinställningen. ("Återställa alla inställningar till fabriksinställningarna" (⇒ 52))

- Innan du kasserar eller överför denna enhet till en tredje part, se till att logga ut från dina konton för musikstreamingtjänster för att förhindra obehörig användning av dina konton.

# Referensguide för fjärrkontrollen

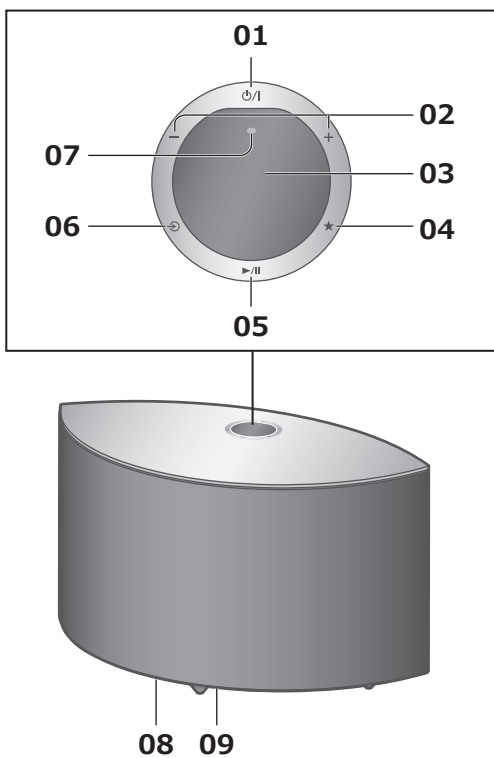
Den här enheten (framsida/överdel)...	15
Den här enheten (baksida).....	17

🔄 Innehållsförteckning ...	04
----------------------------	----

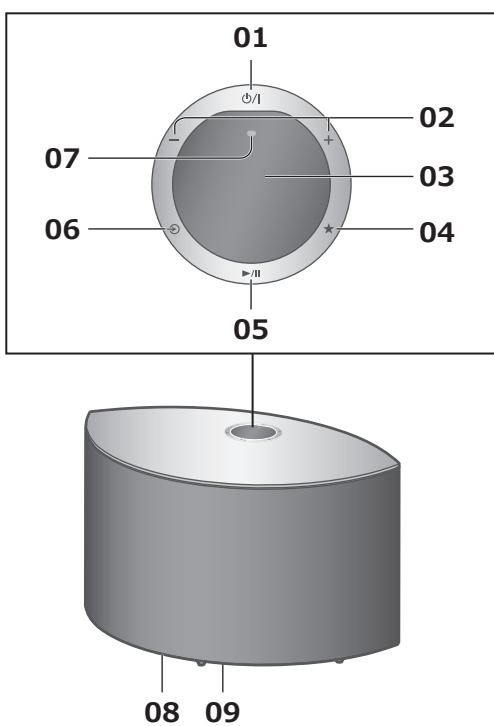
# Referensguide för fjärrkontrollen

Den här enheten (framsida/överdel)

SC-C50



SC-C30



## **01 [⏻/⏮] Strömbrytare/brytare för standbyläge**

Tryck för att växla enheten mellan standby-läge och på och tvärt om. I standby-läge, förbrukar apparaten fortfarande en liten mängd ström.

## **02 [–] [+] Justerar volymen**

- 0 (min) till 100 (max)

## **03 Display**

Ingångskälla, osv. visas.

## **04 [★] Favorit**

Du kan registrera din favoritstation eller spellista (USB, Podcasts, etc.) och starta dem.

- Du kan registrera upp till 9 favoritkanaler eller spellistor. För att registrera, tryck och håll [★] intryckt tills "Memorised" visas medan en station är inställd eller musik spelas upp. Sedan registreras stationen eller musiken automatiskt till ett oanvänt nummer från 1 till 9.

## **05 [▶/⏸] Spela upp/Pausa**

## **06 [↻] Växla källa för insignal**

## **07 Inbyggd mikrofon (för mätvärden)**

## **08 Produktidentifieringsmärkning (på apparatens undersida)**

- Modellnumret anges.

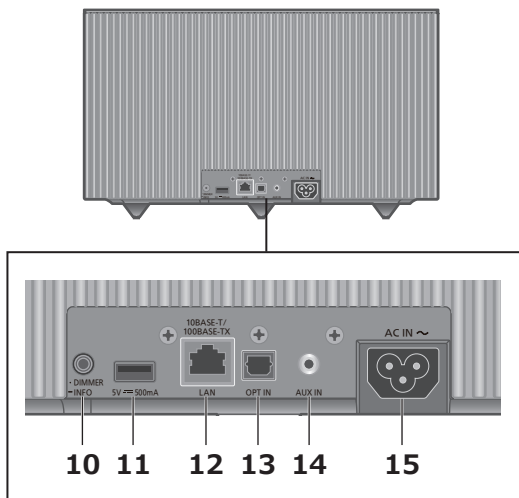
## **09 Belysning**

Tänds när ljudstyrkan ändras med appen "Technics Audio Center", etc.

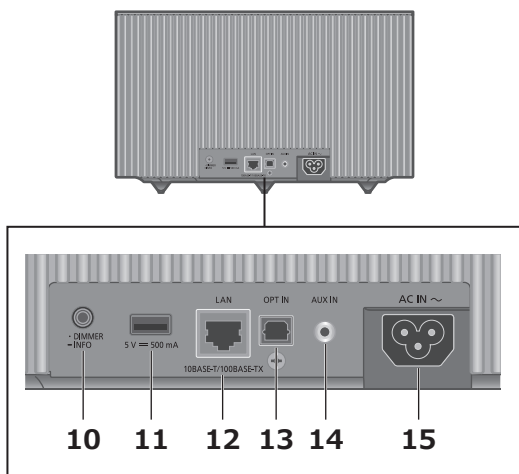


## Den här enheten (baksida)

### SC-C50



### SC-C30



#### 10 [•DIMMER / -INFO]

Justera ljusstyrkan för displayen och apparatens undersida.

- Om displayen är avstängd tänds den endast några sekunder när du använder enheten. Innan displayen stängs av visas "Display Off" under några sekunder.
- Tryck på [•DIMMER / -INFO] upprepade gånger för att ändra ljusstyrkan.
- Håll [•DIMMER / -INFO] intryckt för att visa nätverksstatus eller inställningar. De visade objekten ändras man genom att flera gånger trycka på [•DIMMER / -INFO]. (Ljusstyrkan ändras inte under denna period.)

**11 Uttag för USB-A**

**(5 VDC == 500 mA)** (⇒ 35)

- Om en USB-enhet är ansluten är det svårt att trycka på [**•DIMMER / -INFO**]. Avlägsna USB-enheten vid behov.

**12 LAN-uttag** (⇒ 22)

**13 Optisk digital ingångskontakt** (⇒ 32)

**14 AUX IN-uttag** (⇒ 30)

**15 AC IN-uttag (∼)** (⇒ 20)

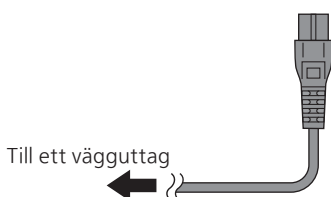
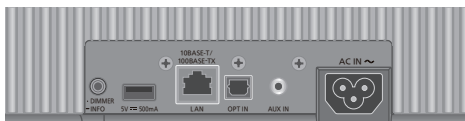
# Anslutningar

<b>Nätkabel .....</b>	<b>20</b>
Nätkabelanslutning .....	20
<b>Nätverksinställningar .....</b>	<b>21</b>
Trådbunden LAN-anslutning.....	22
Trådlös LAN-anslutning .....	23
🔄 Innehållsförteckning ...	04

SC-C50 visas i bilderna om inget annat anges.

### Nätkabelanslutning

Ansluts först när alla andra anslutningar är slutförda.



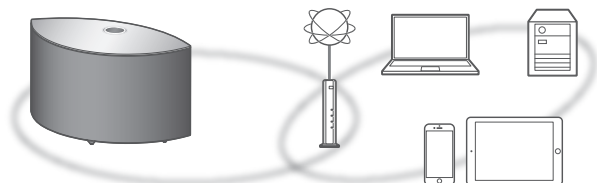
- Använd endast den medföljande nätkabeln.
- Anslut inte nätkabeln förrän alla andra anslutningar fullföljts.
- Sätt i kontakterna till de kablar som ska anslutas hela vägen in.
- Böj inte kablarna i skarpa vinklar.
- Inställning av trådlös LAN (Wi-Fi®) kan påbörjas när denna enhet är påslagen. Om du avslutar Wi-Fi-inställningen, tryck på [↶]. För att behålla Wi-Fi-inställningen, starta "Google Home"-appen och följ instruktionerna på skärmen. (⇒ 21, 24)

#### Obs!

- Denna apparat förbrukar en liten mängd växelström (⇒ 65) även när enheten är i standbyläge. Koppla ur kontakten från vägguttaget om du inte kommer att använda enheten under en längre tid. Placera enheten så att kontakten enkelt kan dras ur.

## Nätverksinställningar

Du kan strömma online-musiktjänster eller musikfiler från din smarttelefon/surfplatta till den här enheten.



Denna enhet kan anslutas till en router med en LAN-kabel eller inbyggt Wi-Fi®.

En LAN-anslutning via kabel rekommenderas i syfte att erhålla en stabil nätverksanslutning.

### ■ Förberedelse

Om du installerar appen "Google Home" på din smarttelefon/surfplatta kan du ställa in en anslutning med programmet.

- Vid användning av Chromecast-aktiverade appar för att spela upp musik på den här enheten (⇒ 36), ställ in en anslutning med hjälp av "Google Home"-appen.
- Kontrollera att Wi-Fi-funktionen är aktiverad på din smarttelefon/surfplatta.

### 1 Installera "Google Home"-appen på din smarttelefon/surfplatta.

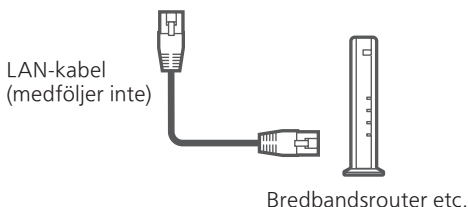
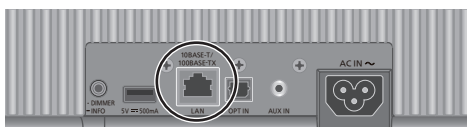
- För att ladda ner "Google Home"-appen, gå till : <https://www.google.com/cast/setup/>



### 2 Anslut din smarttelefon/surfplatta till samma nätverk som den här enheten innan du gör inställningarna.

- Se till att nätverket är anslutet till internet.

# Trådbunden LAN-anslutning



- 1 Dra ur nätkabeln.**
- 2 Anslut den här enheten till en bredbandsrouter, etc. med hjälp av en LAN-kabel.**
- 3 Anslut nätkabeln till denna enhet. (⇒ 20)**
- 4 Tryck på [⏻/I] för att slå på enheten.**
- 5 Starta appen för "Google Home" och följ instruktionerna på skärmen för att göra en anslutning.**

(För att använda de Chromecast-aktiverade apparna med denna enhet (⇒ 36))

## Obs!

- Medan nätkabeln är bortkopplad, måste LAN-kabeln kopplas i eller ur.
- Använd raka LAN-kablar (STP) av kategori 7 eller mer, när du ansluter till kringutrustning.
- Om man sätter i en annan kabel än LAN-kabeln i LAN-porten kan apparaten skadas.
- När du har slagit på den här enheten kan det ta lite tid tills denna enhet är aktiverad.
- Om "Firmware update is available" visas efter att nätverksanslutningen har konfigurerats finns fast programvara för enheten tillgänglig. Håll [▶/II] intryckt i 5 sekunder eller längre för att starta uppdateringen. (Tryck [↻] för att avbryta uppdateringen. Indikeringen försvinner).
  - Förloppet visas som "Updating □ %" i samband med uppdatering. ("□" står för ett nummer.)
  - När uppdateringen har slutförts, visas "Success". Slå på och stäng av denna enhet.
- Även när Wi-Fi-funktionen är inställd på "On" aktiveras den trådlösa LAN-funktionen när en LAN-kabel är ansluten. ("📶" försvinner.)

# Trådlös LAN-anslutning

## ■ Förberedelse

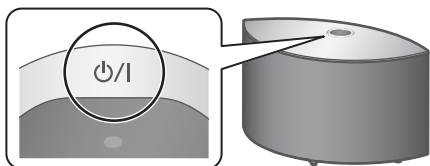
- ① Dra ur nätkabeln.
- ② Koppla ifrån LAN-kabeln.
- ③ Placera denna enhet så nära den trådlösa routern som möjligt.
- ④ Anslut nätkabeln till denna enhet. (⇒ 20)

### Obs!

- När du har slagit på den här enheten kan det ta lite tid tills denna enhet är aktiverad.
- Om "Firmware update is available" visas efter att nätverksanslutningen har konfigurerats finns fast programvara för enheten tillgänglig. Håll [▶/II] intryckt i 5 sekunder eller längre för att starta uppdateringen. (Tryck [↻] för att avbryta uppdateringen. Indikeringen försvinner).
  - Förloppet visas som "Updating □ %" i samband med uppdatering. ("□" står för ett nummer.)
  - När uppdateringen har slutförts, visas "Success". Slå på och stäng av denna enhet.
- "📶" blinkar när nätverksanslutningen inte har upprättats. När nätverksanslutningen är upprättad försvinner "📶".  
Nätverksinställningar med "Google Home"-appen kan vara tillgängliga när "📶" blinkar. Starta "Google Home"-appen och följ instruktionerna på skärmen. (⇒ 27)
- Inställningen stängs av efter inställd tidsgräns. Om så sker, försök genomföra inställningen på nytt.
- För att avbryta inställningen mitt i, tryck på [↻] eller sätt apparaten i standby-läge.

Nätverksinställningen för första gången med användning av appen "Google Home"

## 1 Tryck på [⏻/I] för att slå på enheten.



- "Wi-Fi Setup" börjar blinka.



## 2 Starta appen för "Google Home" och följ instruktionerna på skärmen för att göra en anslutning.

### Obs!

- Denna enhet kommer visas som "Technics-SC-C50-\*\*\*\*" ("Technics-SC-C30-\*\*\*\*") om enhetsnamnet inte är inställt. ("\*\*\*\*" står för tecken som är unika för varje uppsättning.)
- Du kan kontrollera din nätverksinformation (SSID, MAC-adress och IP-adress) från appen "Google Home" eller "Technics Audio Center".
- Vissa objekt på "Google Home"-appen är irrelevanta för denna enhet.
- Tryck [↶] om du vill avbryta Wi-Fi-inställningen.
- När enheten slås av och på igen innan Wi-Fi-inställningen är klar visas "Wi-Fi Setup" igen. Utför Wi-Fi-inställningen eller ställ in Wi-Fi-funktionen till "Off" så att den inte visas därefter.
- Om du vill växla Wi-Fi-funktion mellan "On" och "Off" skall du avbryta inställningen av Wi-Fi, håll knappen [—] för ljudstyrka upptill och knappen [•DIMMER / -INFO] på baksidan intryckta i cirka 5 sekunder.
- För andra anslutningsmetoder (⇒ 25).



Inställning av nätverk i menyn för inställningar (när man inte använder en app för Chromecast)

## Använda WPS-knappen "WPS"

Om din trådlösa router stöder WPS, kan du skapa en anslutning genom att trycka på WPS-knappen.

- En kompatibel trådlös router kan bära WPS-märkningen.
- Slutför inställningarna inom 2 minuter medan "WPS" visas.

**1 Håll [↻] (knapp för val av ljudkälla) på ovansidan intryckt och tryck samtidigt på [•DIMMER / -INFO] baktill på den här enheten.**

- Anslutningsmetoder (WPS/WPS PIN/Wi-Fi Setup) visas i ordning.
- Skärmen ändras var 5 sekund.
- Om "Wi-Fi Setup" blinkar när apparaten slås på genom att man trycker [⏻/⏺], tryck [↻] för att stänga "Wi-Fi Setup" och gör om inställningsförsöket.

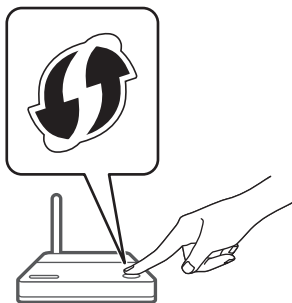
**WPS**

- Om din trådlösa bredbandsrouter stöder WPS (Wi-Fi Protected Setup™) tryckknappen

**2 Släpp [↻] och [•DIMMER / -INFO] när "WPS" visas.**

**3 Tryck på knappen för WPS på routern för trådlöst nätverk.**

Exempel :



- "Success" visas när anslutningen har upprättats.
  - "Fail" kan visas om anslutningen inte slutfördes. Testa denna metod igen från konfigureringsmenyn. Om "Fail" fortfarande visas, försök då med någon annan metod.

**4 Tryck på [▶/⏸] för att lämna inställningen.**

## Använda PIN-koden för WPS

### “WPS PIN”

Om din trådlösa router stöder WPS kan du skapa en anslutning genom att ange PIN-koden för WPS.

- Se bruksanvisningarna för den trådlösa routern för detaljer kring hur man matar in PIN-koden.
- Slutför inställningarna inom 2 minuter medan “WPS PIN” och PIN-koden visas.

### 1 Håll [↻] (knapp för val av ljudkälla) på ovansidan intryckt och tryck samtidigt på [•DIMMER / -INFO] baktill på den här enheten.

- Anslutningsmetoder (WPS/WPS PIN/Wi-Fi Setup) visas i ordning.
- Skärmen ändras var 5 sekund.
- Om “Wi-Fi Setup” blinkar när apparaten slås på genom att man trycker [⏻/⏹], tryck [↻] för att stänga “Wi-Fi Setup” och gör om inställningsförsöket.

WPS PIN  
64428147

- Om din trådlösa bredbandsrouter stödjer WPS-PIN-kodsmetoden

### 2 Släpp [↻] och [•DIMMER / -INFO] när “WPS PIN” visas.

### 3 Ange PIN-koden (64428147) i den trådlösa routern från PC, osv.

- “Success” visas när anslutningen har upprättats.
  - “Fail” kan visas om anslutningen inte slutfördes. Testa denna metod igen från konfigureringsmenyn. Om “Fail” fortfarande visas, försök då med någon annan metod.

### 4 Tryck på [▶/||] för att lämna inställningen.

#### Obs!

- Vid användning av Chromecast-aktiverade appar för att spela upp musik på den här enheten (⇒ 36), ställ in en anslutning med hjälp av “Google Home”-appen.
- Beroende på router kan andra anslutna enheter komma att tillfälligt förlora sin anslutning.
- För mer information, se bruksanvisningen för den trådlösa routern.

## Inställning av nätverk i menyn för inställningar (när man använder en app för Chromecast)

### Använda "Google Home"-appen "Wi-Fi Setup"

Vid användning av Chromecast-aktiverade appar för att spela upp musik på den här enheten måste du ställa in en nätverksanslutning med hjälp av "Google Home"-appen. När nätverket har ställts in med en annan metod, försök inställningen igen med följande procedur.

#### 1 Håll [↻] (knapp för val av ljudkälla) på ovansidan intryckt och tryck samtidigt på [•DIMMER / -INFO] baktill på den här enheten.

- Anslutningsmetoder (WPS/WPS PIN/Wi-Fi Setup) visas i ordning.
- Skärmen ändras var 5 sekund.
- Om "Wi-Fi Setup" blinkar när apparaten slås på genom att man trycker [⏻/I], tryck [↻] för att stänga "Wi-Fi Setup" och gör om inställningsförsöket.



- När du använder appen "Google Home" för att konfigurera en anslutning

#### 2 Släpp [↻] och [•DIMMER / -INFO] när "Wi-Fi Setup" visas.

#### 3 Starta appen och följ instruktionerna på skärmen.

- "Success" visas när anslutningen har upprättats.
  - "Fail" kan visas om anslutningen inte slutfördes. Testa denna metod igen från konfigureringsmenyn. Om "Fail" fortfarande visas, försök då med någon annan metod.

#### 4 Tryck på [▶/II] för att lämna inställningen.

#### Obs!

- Denna enhet kommer visas som "Technics-SC-C50-\*\*\*\*" ("Technics-SC-C30-\*\*\*\*") om enhetsnamnet inte är inställt. ("\*\*\*\*" står för tecken som är unika för varje uppsättning.)
- Du kan kontrollera din nätverksinformation (SSID, MAC-adress och IP-adress) från appen "Google Home" eller "Technics Audio Center".
- Vissa objekt på "Google Home"-appen är irrelevanta för denna enhet.

Aktivering eller avaktivering av funktionen med trådlöst nätverk

**1 Håll knappen för ljudstyrka [–] på ovansidan intryckt samtidigt som du trycker på [•DIMMER / -INFO] baktill på enheten i cirka 5 sekunder.**

- Wi-Fi-funktionen växlar mellan "On" och "Off".

**Obs!**

- Fabriksinställningen är "On".

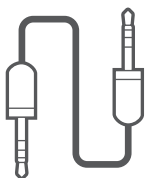
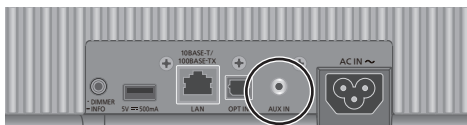
# Funktioner

<b>Användning av ingången AUX IN.....</b>	<b>30</b>
Justera ljudstyrkan "Input Level" .....	31
<b>Använda enhet för digitalt ljud .....</b>	<b>32</b>
<b>Att använda Bluetooth® .....</b>	<b>33</b>
Synkronisera en Bluetooth®-enhet .....	33
Koppla från Bluetooth®-enheten .....	34
<b>Använda USB-enheten .....</b>	<b>35</b>
<b>Strömma musik över nätverket .....</b>	<b>36</b>
Lyssna på musik via Chromecast-aktiverad app.....	36
Strömma musikfiler på nätverksenheter ....	38
<b>Spelning av Internetradio och podcast .....</b>	<b>39</b>
<b>Använda AirPlay .....</b>	<b>40</b>
<b>Uppspelning av musik med Spotify Connect.....</b>	<b>41</b>
<b>Använda TIDAL .....</b>	<b>43</b>
<b>Använda Deezer .....</b>	<b>45</b>

🔄 Innehållsförteckning ... 04

## Användning av ingången AUX IN

Du kan ansluta en bärbar spelare etc., med analog ljudkabel ( $\phi 3,5$  mm) (medföljer inte) och spela upp musik.



Analog ljudkabel  
( $\phi 3,5$  mm)  
(medföljer inte)



Portabel spelare etc.

- 1 Dra ur nätkabeln.
- 2 Anslut denna enhet till en portabel spelare etc.
- 3 Anslut nätkabeln till denna enhet. ( $\Rightarrow$  20)
- 4 Tryck på [ $\text{⏻}$ /I] för att slå på enheten.
- 5 Tryck på [ $\text{⏮}$ ] flera gånger för att välja "AUX".
- 6 Starta uppspelning på den anslutna enheten.

### Obs!

- När du tittar på videoinnehåll med den här funktionen kan det hända att video- och ljudutmatningen inte är synkroniserade.
- Tryck på [ $\text{▶}||$ ] för att tillfälligt stänga av ljudet vid uppspelning. (Tryck åter på knappen eller anpassa ljudstyrkan eller växla apparaten till standby-läge.)

## Justera ljudstyrkan "Input Level"

Om ljudet blir förvrängt när du använder de analoga ljudingångarna, kan det hjälpa att ställa in ineffekten till "Low".

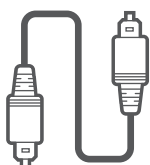
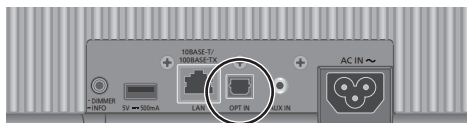
- 1 Tryck [↵] för att välja "AUX".**
- 2 Håll [↵] intryckt i 5 sekunder eller mer.**
- 3 Släpp [↵] när "Input Level" och "Low" visas.**
  - Tryck och håll ned [↵] igen för att ställa in "High".

### Obs!

- Fabriksinställningen är "High".
- Detta kan även väljas i specialappen "Technics Audio Center" (gratis).

## Använda enhet för digitalt ljud

Du kan ansluta CD-spelare etc. med optisk digital ljudkabel (medföljer inte) till denna enhet och spela upp musik.



Optisk, digital  
ljudkabel  
(medföljer inte)



CD-spelare etc.

- 1 Dra ur nätkabeln.
- 2 Anslut denna enhet till en CD-spelare eller liknande.
- 3 Anslut nätkabeln till denna enhet. (⇒ 20)
- 4 Tryck på [⏻/⏮] för att slå på enheten.
- 5 Tryck på [↻] flera gånger för att välja "OPT".
- 6 Starta uppspelning på den anslutna enheten.

### Obs!

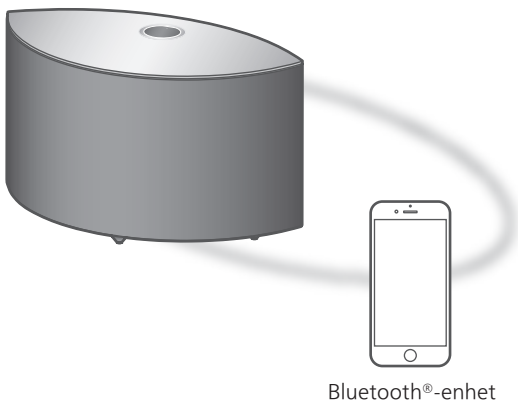
- När du tittar på videoinnehåll med den här funktionen kan det hända att video- och ljudutmatningen inte är synkroniserade.
- Tryck på [▶/||] för att tillfälligt stänga av ljudet vid uppspelning. (Tryck åter på knappen eller anpassa ljudstyrkan eller växla apparaten till standby-läge.)
- Enhetens ingångar för digitalt ljud kan endast identifiera följande linjära PCM-signaler. För mer information, se bruksanvisningen för den anslutna enheten.
  - Samplingsfrekvens :  
32/44,1/48/88,2/96 kHz
  - Antal kvantiseringsbitar :  
16/24 bit



# Att använda Bluetooth®

Du kan avnjuta ljud ljudet från en Bluetooth®-ljudenhet trådlöst via denna enhet.

- Se användarinstruktionerna för Bluetooth®-enheten för mer information.



## Synkronisera en Bluetooth®-enhet

### ■ Förberedelse

- Slå på den här enhetens Bluetooth®-funktion och placera enheten nära denna enhet.
- Slå på enhetens Bluetooth®-funktion.

### ■ Registrering av en Bluetooth®-enhet

#### 1 Tryck på [↻] flera gånger för att välja "📶".

- "📶" blinkar i intervall om 1 sekund när den första registreringen sker. Fortsätt till steg 3.

#### 2 Håll [↻] intryckt för att växla till parningsläge.

- "📶" blinkar med 1 sekunds intervall.

#### 3 Öppna Bluetooth®-anslutningsskärmen, etc. på Bluetooth®-enheten och välj "Technics-SC-C50-\*\*\*\*" ("Technics-SC-C30-\*\*\*\*")\*1, 2.

- Om enhetens namn är angivet på appen "Google Home" visas det angivna namnet.

#### 4 Spela upp musik genom att hantera Bluetooth®-enheten.

## ■ Anslutning till en parad Bluetooth®-enhet

### 1 Tryck på [↵] flera gånger för att välja "0".

- "0" blinkar var sekund och den här enheten försöker ansluta till den senaste anslutna Bluetooth®-enheten. När anslutningen är klar fortsätter du till steg 3.
- Om en annan enhet med Bluetooth® är ansluten till denna enhet, måste man först bryta anslutningen med den enheten innan man ansluter denna Bluetooth®-enhet.

### 2 Öppna Bluetooth®-anslutningsskärmen, etc. på Bluetooth®-enheten och välj "Technics-SC-C50-\*\*\*\*" ("Technics-SC-C30-\*\*\*\*")\*1, 2.

- Om enhetens namn är angivet på appen "Google Home" visas det angivna namnet.

### 3 Spela upp musik genom att hantera Bluetooth®-enheten.

#### Obs!

- Om du uppmanas att ange lösenordet, skriv in "0000".
- Du kan registrera upp till 8 enheter med den här enheten. Om en 9:e enhet parkopplas, kommer den enhet som inte använts under längst tid att ersättas.
- Se användarinstruktionerna för Bluetooth®-enheten för mer information.

\*1 : "\*\*\*\*" står för ett nummer som är unikt för varje uppsättning.

\*2 : Enhetens namn kan ändras med hjälp av den specialutformade "Technics Audio Center"-gratisappen.

## Koppla från Bluetooth®-enheten

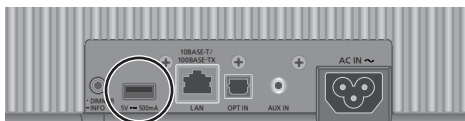
Koppla från Bluetooth®-enheten eller koppla från genom att välja en annan musikkälla.

#### Obs!

- Den här apparaten kan endast anslutas till en anordning åt gången.

## Använda USB-enheten

Du kan spela upp musik på den anslutna USB-enheten genom att använda den avsedda appen "Technics Audio Center" (kostnadsfri) på din surfplatta/smarttelefon. För mer information, gå till : [www.technics.com/support/](http://www.technics.com/support/)



USB-enhet

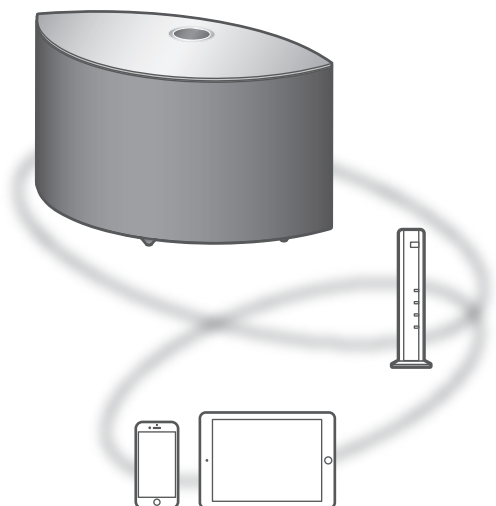
- 1 Anslut en USB-enhet till apparaten.
- 2 Tryck på [ $\rightarrow$ ] flera gånger för att välja "USB".
- 3 Starta den dedikerade "Technics Audio Center"-appen på din enhet (smartphone, surfplatta etc.) och spela musiken.
  - Du kan även starta uppspelningen genom att trycka på [ $\blacktriangleright$ /||] på den här enheten.

### Obs!

- Både enheten och USB-enheten blir varma efter en längre tids användning. Detta är inte en felfunktion.
- Upprepad uppspelning, slumpmässig uppspelning etc. kan ställas in genom att använda appen "Technics Audio Center" (gratis).

# Strömma musik över nätverket

Lyssna på musik via Chromecast-aktiverad app



Den här enheten är kompatibel med Chromecast-aktiverade appar. För mer information om Chromecast-aktiverade appar, se : [g.co/cast/apps](http://g.co/cast/apps)

### ■ Förberedelse

- Slutför nätverksinställningarna. (⇒ 21)
  - Se till att nätverket är anslutet till internet.
- Installera den Chromecast-aktiverade appen på din enhet (smarttelefon, surfplatta etc.).
- Anslut enheten till det nätverk som för tillfället används hemma.

### 1 Starta appen för Chromecast på din enhet (smarttelefon, surfplatta etc.) och välj denna enhet som ansluten enhet.

- Ingångskällan växlar automatiskt till "Chromecast built-in".

### 2 Spela musiken.

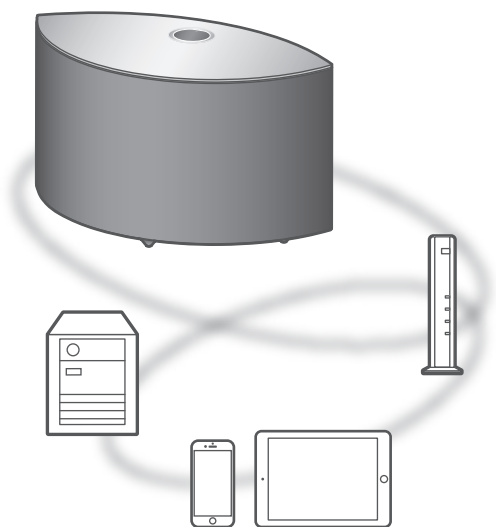
- "Casting" visas.

Alla musikstreamingtjänster är inte tillgängliga i alla länder/regioner. Registrering/prenumeration kan krävas, eller avgifter kan tas ut för att använda musikstreamingtjänster. Tjänsterna kan ändras eller avbrytas. För mer information, gå till varje enskild musiktjänsts webbplats.

**Viktigt meddelande :**

Innan du kasserar eller överför denna enhet till en tredje part, se till att logga ut från dina konton för musikstreamingtjänster för att förhindra obehörig användning av dina konton.

## Strömma musikfiler på nätverksenheter



Du kan strömma musikfiler från enheten i ditt nätverk till den här enheten med hjälp av den kostnadsfria appen "Technics Audio Center".

### ■ Förberedelse

- Slutför nätverksinställningarna. (⇒ 21)
- Anslut följande enheter till samma nätverk som den här apparaten.
  - Enhet med appen "Technics Audio Center" installerad.
  - Enhet som innehåller musikkälla

### 1 Installera den kostnadsfria appen "Technics Audio Center" på din smartphone, surfplatta etc.

- Ladda ned och installera appen från nedanstående webbplats.  
[www.technics.com/support/](http://www.technics.com/support/)

### 2 Starta appen "Technics Audio Center".

- Använd alltid den senaste versionen av appen.

### 3 Välj den här enheten som utgångshögtalare.

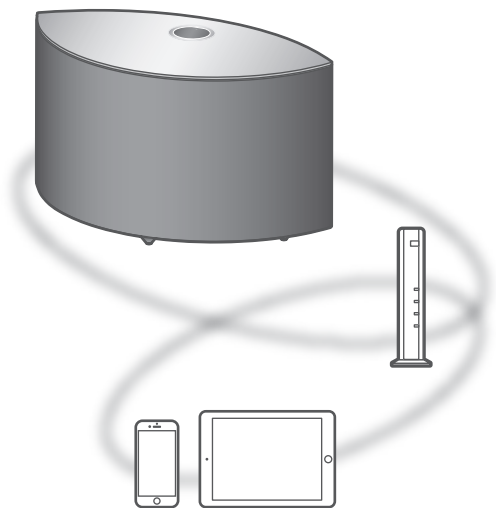
### 4 Välj en musikkälla.

### 5 Välj en musikfil.

- Ingångskällan som visas varierar beroende av innehållet.
  - Om du spelar upp filer som sparats på en mediaserver, så visas "DMR" (Digital Media Renderer).

# Spelning av Internetradio och podcast

Med den gratis appen "Technics Audio Center" kan du spela upp en internetradiokanal genom att ställa in den här enheten som en högtalare för internetradio. För mer information, gå till : [www.technics.com/support/](http://www.technics.com/support/)



### ■ Förberedelse

- Slutför nätverksinställningarna. (⇒ 21)
  - Se till att nätverket är anslutet till internet.
- Anslut enheten till det nätverk som för tillfället används hemma.

**1 Sätt på "Technics Audio Center" på din enhet (smartphone, surfplatta etc.).**

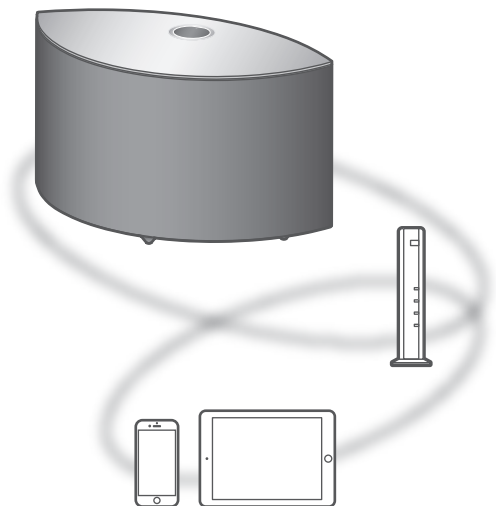
**2 Välj "Radio" / "Podcasts" ur "Technics Audio Center".**

**3 Spela musiken.**

- "EQ" visas vid uppspelning av internetradio.
- "Podcasts" visas när Podcasts spelas.
- För användarinformation hänvisas till användarinstruktioner för "Technics Audio Center". För mer information, gå till : [www.technics.com/support/](http://www.technics.com/support/)
- Tryck på [▶/||] för att tillfälligt stänga av ljudet vid uppspelning av internetradio. (Tryck åter på knappen eller anpassa ljudstyrkan eller växla apparaten till standby-läge.)

## Använda AirPlay

Du kan spela upp musik som lagras på en iOS-enhet, osv via AirPlay.



### ■ Förberedelse

- Slutför nätverksinställningarna. (⇒ 21)
- Anslut iOS-enheten eller en dator till samma nätverk som den här apparaten.

#### 1 (iOS-enhet)

**Starta "Music"- (eller iPod-) app.**

(Dator)

**Starta "iTunes".**

#### 2 Välj "Technics-SC-C50-\*\*\*\*" ("Technics-SC-C30-\*\*\*\*")\*<sup>1,2</sup> från AirPlay-ikonen (t.ex. .

- Om enhetens namn är angivet på appen "Google Home" visas det angivna namnet.

#### 3 Börja spela.

- Kontrollera volyminställningarna innan du börjar uppspelningen.
- När AirPlay används för första gången, kan volymen komma att vara inställd på sin högsta nivå.
- Uppspelningen kommer att påbörjas med en liten fördröjning.

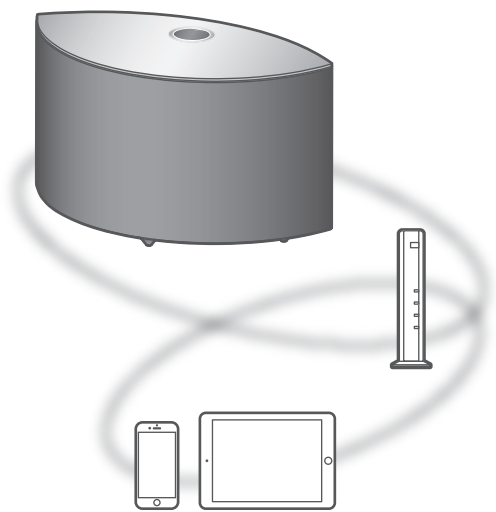
\*1 : "\*\*\*\*" står för ett nummer som är unikt för varje uppsättning.

\*2 : Enhetens namn kan ändras med hjälp av den specialutformade "Technics Audio Center"-gratisappen.



# Uppspelning av musik med Spotify Connect

Den här enheten är kompatibel med Spotify Connect för online-musiktjänsten (Spotify). Du kan spela musik från Spotifys tjänst med strömmad musik med hjälp av din smarttelefon, surfplatta etc.



### ■ Förberedelse

- Slutför nätverksinställningarna. (⇒ 21)
  - Se till att nätverket är anslutet till internet.
- Anslut enheten som ska användas till samma nätverk som den här enheten.

**Använd din telefon, surfplatta eller dator som fjärrkontroll för Spotify.**

**Gå till [spotify.com/connect](https://spotify.com/connect) för att ta reda på hur**

**Obs!**

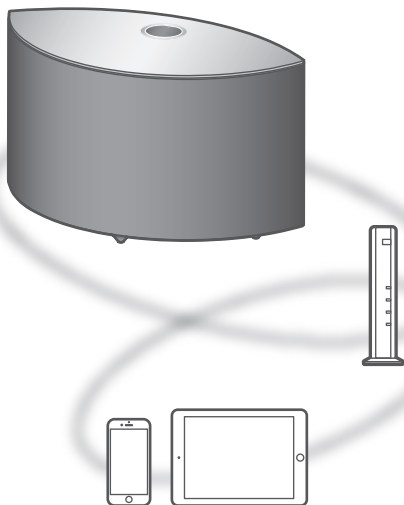
- Den här enhetens namn kommer visas som "Technics-SC-C50-\*\*\*\*" ("Technics-SC-C30-\*\*\*\*")\*1, 2.
  - Om enhetens namn är angivet på appen "Google Home" visas det angivna namnet.
  - Registrering/abonnemang krävs.
  - Tjänster, ikoner och specifikationer kan komma att förändras.
- \*1 : "\*\*\*\*" står för ett nummer som är unikt för varje uppsättning.
- \*2 : Enhetens namn kan ändras med hjälp av den specialutformade "Technics Audio Center"-gratisappen.

# Använda TIDAL

Du kan spela musik från streamingtjänsten, TIDAL på den här enheten med hjälp av den specialutformade "Technics Audio Center"-gratisappen på din smartphone, surfplatta etc.

Mer information om TIDAL finns på följande webbplats.

[www.tidal.com](http://www.tidal.com)



### ■ Förberedelse

- Installera den senaste "Technics Audio Center" på din enhet (smartphone, surfplatta etc.). För mer information, gå till :  
[www.technics.com/support/](http://www.technics.com/support/)
- Anslut denna enhet och den enhet där du har installerat "Technics Audio Center" till det nätverk som är anslutet till internet. För mer information hänvisas till användarinstruktionerna.

- 1 Sätt på "Technics Audio Center" på din enhet (smartphone, surfplatta etc.).
- 2 Välj "TIDAL" ur "Technics Audio Center".

### 3 Följ instruktionerna på skärmen och starta uppspelningen.

**(Om du inte har ett konto måste du registrera ett sådant).**

- "◆◆◆" visas vid uppspelning.
- Innan du använder TIDAL krävs kontoregistrering (betaltjänst).
- För användarinformation hänvisas till användarinstruktioner för "Technics Audio Center". För mer information, gå till : [www.technics.com/support/](http://www.technics.com/support/)

#### **Obs!**

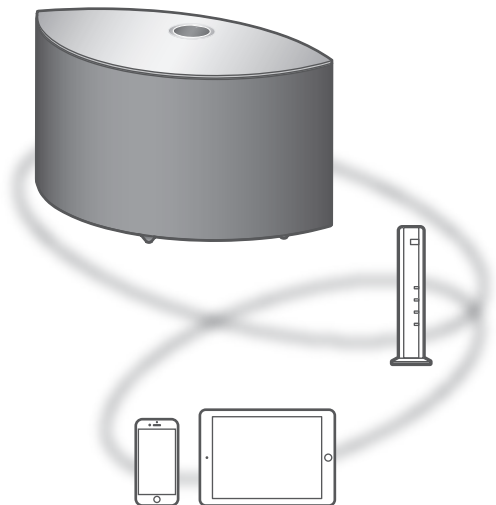
- Beroende på land eller region kan det hända att uppspelning inte fungerar.

## Använda Deezer

Du kan spela musik från streamingtjänsten, Deezer på den här enheten med hjälp av den specialutformade "Technics Audio Center"-gratisappen på din smartphone, surfplatta etc.

Mer information om Deezer finns på följande webbplats.

[www.deezer.com](http://www.deezer.com)



### ■ Förberedelse

- Installera den senaste "Technics Audio Center" på din enhet (smartphone, surfplatta etc.). För mer information, gå till :  
[www.technics.com/support/](http://www.technics.com/support/)
- Anslut denna enhet och den enhet där du har installerat "Technics Audio Center" till det nätverk som är anslutet till internet. För mer information hänvisas till användarinstruktionerna.

- 1 Sätt på "Technics Audio Center" på din enhet (smartphone, surfplatta etc.).
- 2 Välj "Deezer" ur "Technics Audio Center".

### 3 Följ instruktionerna på skärmen och starta uppspelningen.

**(Om du inte har ett konto måste du registrera ett sådant).**

- Innan du använder Deezer krävs kontoregistrering (betaltjänst).
- För användarinformation hänvisas till användarinstruktioner för "Technics Audio Center". För mer information, gå till : [www.technics.com/support/](http://www.technics.com/support/)

#### **Obs!**

- Beroende på land eller region kan det hända att uppspelning inte fungerar.

# Inställningar

<b>Användning av din favoritfunktion....</b>	<b>48</b>
Registrering av din favoritkanal eller spellista på denna enhet.....	48
<b>Övriga inställningar .....</b>	<b>49</b>
Uppdateringar av firmware " F/W Update " .....	49
Inställning av enheten med "Technics Audio Center" .....	50
<a href="#">↻ Innehållsförteckning ...</a>	04

## Användning av din favoritfunktion

### Registrering av din favoritkanal eller spellista på denna enhet

Du kan registrera din favoritkanal eller spellista (USB, Podcasts, etc.) och starta dem genom att trycka på [★].

- Du kan registrera upp till 9 favoritkanaler eller spellistor.
- Din favoritfunktion (registrering/uppringning/radering) kan bestämmas i specialappen "Technics Audio Center" (gratis).

#### 1 Tryck och håll ned [★] medan din favoritstation eller spellista är på.

- Ett oanvänt tal från 1 till 9 tilldelas automatiskt.
- "Memorised" visas när registreringen är gjord.
- "Not Valid" visas om det inte går att registrera.

#### Obs!

- Om en tionde kanal eller spellista läggs till visas "Full". Radera kanaler eller spellistor.

### Start av favoritkanalen eller spellistan

#### 1 Tryck flera gånger på [★].

- Tryck flera gånger för att växla till det registrerade numret som skall spelas.

#### Obs!

- Om uppspelning inte börjar, eller om annan musik spelas, kan det bero på att ingen kanal eller spellista kan hittas vid byte av källa för musiken.

### Radering av favoritkanal eller spellista

#### 1 Tryck flera gånger på [★] för att växla till det registrerade numret som skall raderas.

- Tryck flera gånger för att växla till det registrerade numret som skall raderas. Välj den kanal eller spellista som skall raderas.

#### 2 Tryck [★] samtidigt som du trycker på [•DIMMER / -INFO] när "★1-9" som skall raderas visas.

- "Deleted" visas.



## Övriga inställningar

### Uppdateringar av firmware "F/W Update"

Ibland kan Panasonic släppa ut uppdaterad firmware för denna enhet för att lägga till eller förbättra en funktion. Dessa uppdateringar ges gratis.

- Information om uppdateringen finns på följande webbplats.  
[www.technics.com/support/firmware/](http://www.technics.com/support/firmware/)

**Det tar omkring 10 minuter att ladda ner uppdateringen.**

**Koppla inte ifrån nätkabeln eller sätt den här apparaten i standby-läge under uppdateringen.**

**Koppla inte från USB-minnet under uppdateringen.**

- Förloppet visas som "Updating □ %" i samband med uppdatering. ("□" står för ett nummer.)

#### Obs!

- Under uppdateringsprocessen kan du inte utföra några andra funktioner.
- Om det inte finns några uppdateringar, visas "Firmware is Up To Date". (Ingen uppdatering krävs.)
- Uppdatering av firmware kan återställa inställningarna för den här enheten.

### Uppdatera via internet

#### ■ Förberedelse

- Anslut den här enheten till nätverket. (⇒ 21)  
– Se till att nätverket är anslutet till internet.

**1 "Firmware update is available" visas om firmware för denna enhet är tillgänglig.**

**2 Håll [▶/||] intryckt i 5 sekunder eller längre för att starta uppdateringen.**

- Förloppet visas som "Updating □ %" i samband med uppdatering. ("□" står för ett nummer.)
- När uppdateringen har slutförts, visas "Success". Slå på och stäng av denna enhet.
- Man kan bestämma uppgraderingen av firmware i specialappen "Technics Audio Center" (gratis).

**Obs!**

- Nerladdning kan ta längre tid beroende på nätverksmiljön, mm.
- Uppdateringen av firmware startar kanske automatiskt när du är klar med inställningarna av nätverket (⇒ 21).

## Uppdatera via USB-minne

### ■ Förberedelse

- Ladda ned den senaste firmware till USB-minnet. För mer information, se följande webbplats.  
[www.technics.com/support/firmware/](http://www.technics.com/support/firmware/)

### 1 Anslut USB-minnet med ny firmware.

### 2 Tryck på [ $\rightarrow$ ] flera gånger för att välja "USB".

### 3 Håll [ $\rightarrow$ ] intryckt i 5 sekunder eller längre för att starta uppdateringen.

- Förloppet visas som "Updating □ %" i samband med uppdatering. ("□" står för ett nummer.)
- När uppdateringen har slutförts, visas "Success". Slå på och stäng av denna enhet.

**Obs!**

- Hämtningen kan ta längre tid beroende på USB-minnet.

## Inställning av enheten med "Technics Audio Center"

Du kan konfigurera olika inställningar med specialappen "Technics Audio Center" (gratis). För mer information, gå till :  
[www.technics.com/support/](http://www.technics.com/support/)

# Övrigt

<b>Felsökning .....</b>	<b>52</b>
Värmuppbbyggnad i denna enhet .....	52
Har du installerat den senaste firmwareversionen? .....	52
Återställa alla inställningar till fabriksinställningarna .....	52
Allmänt .....	53
USB .....	54
Bluetooth® .....	55
Nätverk .....	56
Spotify/TIDAL/Deezer/Internet Radio/ Podcasts .....	58
Meddelanden .....	58
<b>Uppspelningsbara media .....</b>	<b>61</b>
USB .....	61
<b>Om Bluetooth® .....</b>	<b>62</b>
<b>Licenser .....</b>	<b>63</b>
<b>Specifikationer .....</b>	<b>65</b>

🔄 Innehållsförteckning ... 04

# Felsökning

Innan du lämnar in apparaten för service, gör följande kontroller. Om du är osäker på några av punkterna som ska kontrolleras, eller om lösningarna som anges i guiden inte löser problemet, rådfråga då din återförsäljare för anvisningar.

## Värmuppbyggnad i denna enhet

Den här enheten blir varm när den är på.

- Var försiktig om du håller apparaten undertill eftersom den delen kan vara mycket varm. Dra ur nätkabeln och vänta minst 3 minuter innan du börjar installeringsproceduren eller om du avser att rengöra den.

## Har du installerat den senaste firmwareversionen?

Panasonic förbättrar ständigt enhetens fasta programvara för att säkerställa att våra kunder får nytta av den senaste tekniken. (⇒ 49)

## Återställa alla inställningar till fabriksinställningarna

Om följande situationer uppstår ska du återställa minnet :

- Apparaten svarar inte på kommandon.
- Du vill radera och återställa innehållet i minnet.

**1 Med apparaten igång, håll [⏻/⏻] intryckt i 5 sekunder eller längre samtidigt som du trycker på [•DIMMER / -INFO].**

- Initiering startar.

**2 Enheten startar om efter initialiseringen.**

## Allmänt

### Apparaten fungerar ej.

#### Procedurer inte utförda på rätt sätt.

- En av enhetens säkerhetsanordningar etc., har kanske aktiverats.
- ① Tryck [⏻/⏻] på apparaten för att sätta den i standby-läge.
  - Om apparaten inte går till standby-läge, tryck på och håll inne [⏻/⏻] på apparaten i minst 5 sekunder. Apparaten tvingas till standby-läge.  
Alternativt kan du koppla ur nätkabeln, vänta minst 3 minuter, och koppla in den igen.
- ② Tryck på [⏻/⏻] för att slå på apparaten. (Det kan ta någon tid för enheten att starta).
  - Om apparaten fortfarande inte kan användas, kontakta återförsäljaren.

### Ett "surrande" ljud hörs under uppspelning.

- En nätkabel eller en annan enhet eller ett lysrör är nära kablarna. Stäng av andra apparater, eller håll dem borta från sladdarna på den här enheten.
- Ett starkt magnetfält nära en tv eller en annan enhet kan påverka ljudkvaliteten negativt. Håll den här enheten borta från en sådan plats.
- Högtalarna kan mata ut brus när en enhet i närheten utstrålar kraftfulla radiovågor, som när en mobiltelefon används i ett samtal.

### Inget ljud.

- Kontrollera volymen på den här enheten och den anslutna enheten.
- Kontrollera om kabelanslutningarna till apparatens in- och utgångar är gjorda på felaktigt sätt. Om så är fallet, sätt apparaten i standby-läge och anslut kablarna på rätt sätt.
- Kontrollera för att se om du har valt korrekt ingångskälla.
- Sätt i kontakterna till de kablar som ska anslutas hela vägen in.
- Uppspelning av flerkanalsinnehåll stöds inte.
- Enhetens ingångar för digitalt ljud kan endast användas för linjära PCM-signaler. För mer information, se bruksanvisningen för enheten.

### Uppspelningen startar inte.

- Beroende på din miljö eller anslutna enheter, kan det ta lite tid.
- Kontrollera om filformatet stöds. För format som stöds, se "Filformat". (⇒ 69)

### **Apparaten går automatiskt till standby-läge.**

- Denna apparat innehåller en skyddskrets för att förhindra skador orsakade av överhettning. När du använder denna apparat på hög volym under en längre tid, kan den stängas av automatiskt. Vänta tills den har kylts ned innan du sätter på den igen. (Ungefär 3 minuter)

### **Inställningarna återgår till fabriksstandard.**

- Uppdatering av firmwaren kan återställa inställningarna.

## USB

### **Den anslutna USB-enheten blir varm.**

- Både enheten och USB-enheten blir varma efter en längre tids användning. Detta är inte en felfunktion.

### **Det går inte att läsa av USB-enheten eller dess innehåll.**

- USB-enhetens format eller dess innehåll är inte kompatibelt med stereon. (⇒ 61)
- USB-enheten kan kanske inte läsa innehållet i en fil/mapp med långt namn även om antalet filer/mappar i USB-minnet är färre än det maximalt tillåtna (⇒ 68).

### **Ingenting händer när du trycker på [▶/III].**

- Kontrollera om filformatet stöds. (⇒ 70)
- Koppla ur USB-enheten och anslut den igen. Alternativt kan du stänga av och slå på apparaten igen.

### **USB-enheten är långsam.**

- Det tar längre att avläsa stora filer eller stora USB-enheter.
- Det kan ta lite tid om det finns många spår eller mappar på den.

## **Parkopplingen kan inte slutföras.**

- Kontrollera statusen för Bluetooth®-enheten.

## **Anordningen kan inte anslutas.**

- Ihopparningen av enheten lyckades inte, eller så har registreringen ersatts. Försök att para ihop enheten igen. (⇒ 33)
- Den här enheten kan vara ansluten till en annan enhet. Koppla från den andra enheten och försök utföra parkopplingen igen.

## **Anordningen är ansluten men ljudet kan inte höras genom den här apparaten.**

- För vissa inbyggda Bluetooth®-enheter måste du manuellt ange ljudstyrkan. Se användarinstruktionerna för enheten för mer information.

## **Ljudet avbryts.**

- Enheten är utanför 10 m kommunikationsområdet. Placera Bluetooth®-enheten närmare detta system.
- Avlägsna eventuella hinder mellan detta system och enheten.
- Andra enheter som använder frekvensbandet 2,4 GHz (trådlös router, mikrovågsugn, trådlös telefon, osv) stör. Placera Bluetooth®-enheten närmare detta system och distansera den från andra enheter.
- Byt överföringsalternativ på denna enhet så kan det ställas in med hjälp av gratisappen "Technics Audio Center".

# Nätverk

## Kan inte ansluta till nätverket.

- Bekräfta nätverksanslutningen och inställningarna. (⇒ 21)
- Om nätverket angetts som osynligt, gör det synligt när du konfigurerar nätverket för denna enhet, eller skapa en LAN-anslutning via kabel.
  - För att växla mellan Wi-Fi funktionerna "On" och "Off", håller du knappen för ljudstyrka [—] på ovansidan intryckt samtidigt som du trycker på [•DIMMER / -INFO] baktill på enheten i cirka 5 sekunder.
- Detta systems Wi-Fi-säkerhet stöder WPA2™. Därför måste din trådlösa router vara WPA2™-kompatibel. Se användarinstruktionerna eller kontakta din internetleverantör för information om vilka säkerhetsinställningar som stöds av din router samt hur du ändrar dem.
- Se till att multicast-funktionen på den trådlösa routern är aktiverad.
- Beroende på router, kan det hända att knappen för WPS ej fungerar. Försök med en annan anslutningsmetod. (⇒ 25)
- Den trådlösa LAN-miljön eller radiostörningar i ditt område kan orsaka anslutningsproblem. Prova i så fall en annan anslutningsmetod. Om problemet kvarstår, gör en trådbunden LAN-anslutning. (⇒ 22)
- Medan nätkabeln är bortkopplad, måste LAN-kabeln kopplas i eller ur.

## Detta system kan ej väljas som utgångshögtalare.

- Se till att enheterna ansluts till samma nätverk som denna enhet använder.
- Återanslut enheterna till nätverket.
- Stäng av den trådlösa routern och slå sedan på den igen.
- Sätt den här apparaten i standby-läge och sätt på den, och välj sedan på nytt systemet som utgångshögtalare.

## Det går inte att välja denna enhet bland apparna för Chromecast.

- Vid användning av Chromecast-aktiverade appar för att spela upp musik på den här enheten måste du ställa in en nätverksanslutning med hjälp av "Google Home"-appen. (⇒ 27)
- Du kan inte välja denna enhet ur videoapparna, etc.



## Uppspelningen startar inte.

### Ljudet avbryts.

- Om du använder 2,4 GHz-bandet på den trådlösa routern, kan andra enheter som också använder 2,4 GHz, exempelvis mikrovågsugnar, sladdlösa telefoner osv. resultera i anslutningsstörningar. Öka avståndet mellan denna enhet och sådana enheter.
  - Om din trådlösa router stöder 5 GHz-bandet, försök då använda 5 GHz bandet.
- Placera aldrig systemet inuti ett metallhölje då detta kan blockera Wi-Fi-signalen.
- Om uppspelningen stannar, kontrollera uppspelningsstatusen på enheten.
- Placera systemet närmare den trådlösa routern.
- Håll [**•**DIMMER / -INFO] intryckt för att visa status för nätverket, tryck en gång till för att visa styrkan för Wi-Fi-signalen. Signalstyrkan visas som 3 (max)-0 (inte ansluten). Ändra position eller vinkel för din trådlösa router, eller det här systemet, och se om anslutningen förbättras.
- Om flera trådlösa utrustningar samtidigt använder samma trådlösa nätverk som den här apparaten, försök stänga av de andra utrustningarna eller minska deras användning av det trådlösa nätverket.
- Återanslut enheterna till nätverket.
- Stäng av den trådlösa routern och slå sedan på den igen.
- Avbrotten i ljudet kanske löser sig genom att man anger funktionen QoS i routern till "disable".
- Hos vissa iOS- eller iTunes-versioner är det kanske ej möjligt att återskapa AirPlay uppspelningen om väljare har ändrats (t.ex. "AUX") eller den här apparaten är i standby-läge i samband med AirPlay-uppspelningen. Om så sker, välj en annan enhet via ikonen AirPlay i appen Music eller i iTunes, och välj sedan på nytt denna enhet som utgångshögtalare. (⇒ 40)
- Om ovanstående lösningar inte löser problemet, anslut alla enheter med LAN-anslutningar (denna enhet, NAS-enhet, server, osv) med hjälp av kablar. (⇒ 22)

## Spotify/TIDAL/Deezer/ Internet Radio/Podcasts

### **Uppspelningen startar inte.**


#### **Ljudet avbryts.**

- En station som ej sänder kan inte spelas upp (eller så hoppar apparaten över den).
- Det är inte säkert att uppspelning av internetradio fungerar beroende på sändningstyp eller nätverksförhållanden.
- Beroende på internetanslutningen kan ljudet avbrytas, eller så kan det ta lite tid innan uppspelningen börjar.
- Denna tjänst kanske inte finns i ditt land eller område.
- Tjänster som levereras via Nätverkstjänster sköts av respektive leverantör, och en tjänst kan avbrytas tillfälligt eller permanent utan föregående meddelande.

## Meddelanden

### **Auto Off**

Den automatiska avstängningsfunktionen växlar apparaten till standby-läge.

- Tryck [, etc. för att avbryta.
- Den automatiska avstängningsfunktionen kan ändras med specialappen "Technics Audio Center" (gratis).

### **Download Fail**

- Det gick inte att ladda ner den inbyggda programvaran. Tryck på någon knapp för att avsluta. Försök igen senare.
- Servern kunde inte hittas. Tryck på någon knapp för att avsluta. Se till att nätverket är anslutet till internet.

### **Empty**

Favoritkanalen eller spellistan är inte registrerad.

- Registrera favoritkanalen eller spellistan. (⇒ 48)

### **Fail**

- Nätverksanslutning är inte slutförd. Försök genomföra inställningen igen. (⇒ 21)
- Space Tune är inte fullständig. Kontrollera inställningsproceduren och gör om inställningarna för Space Tune. (⇒ 12)

## Firmware update is available

- Firmware (kostnadsfri) för denna enhet är tillgänglig.
  - ① Håll [▶/■] intryckt i 5 sekunder eller längre.
    - Uppdateringen startar automatiskt.
    - Förloppet visas som "Updating □ %" i samband med uppdatering. ("□" står för ett nummer.)
    - När uppdateringen har slutförts, visas "Success".
  - ② Stäng av apparaten när "Success" visas.
  - ③ Slå på apparaten efter 3 minuter.
- Information om uppdateringen finns på följande webbplats.  
[www.technics.com/support/firmware/](http://www.technics.com/support/firmware/)

## Full

Du kan inte registrera fler än 9 kanaler eller spellistor.

- Radera kanaler eller spellistor (⇒ 48).
- Du kan även radera en kanal eller spellista med specialappen "Technics Audio Center" (gratis).

## "F□□" ("□" står för ett nummer.)

- En felfunktion har uppstått. (Om den här enheten detekterar en felfunktion aktiveras skyddskretsen och strömmen kan stängas av automatiskt).
    - Har den här enheten placerats på ett väldigt varmt ställe?
    - Vänta några sekunder och slå sedan på enheten igen. (Skyddskretsen inaktiveras.)
- Om problemet kvarstår, skriv ned siffran som visas, dra ur nätkabeln och rådfråga din återförsäljare.

## Load Fail

- Firmware kan inte hittas på USB-flashminnet.
- Ladda ned senaste firmware till USB-minnet och försök igen. (⇒ 50)

## No Device

Ingen USB-enhet ansluten.

- Anslut USB-enheten som ska spelas upp. (⇒ 35)
- Innehållet i USB-minnet kan ej spelas.
- Kontrollera filsystemet i USB-minnet. (⇒ 61)

## Not Valid

- Funktionen du har försökt använda är inte tillgänglig med de aktuella inställningarna. Kontrollera stegen och inställningarna.

## Operate via App

Funktionen i knappsaten på denna enhet är avaktiverad.

- Se till att du använder specialappen "Technics Audio Center" (gratis) när du strömmar musik från en enhet i ditt nätverk eller från nätet, etc.  
För mer information, gå till :  
[www.technics.com/support/](http://www.technics.com/support/)

## Unlocked

- "OPT" har valts, men det finns ingen enhet ansluten. Kontrollera anslutningen till enheten. (⇒ 32)
- Ljudsignalernas samplingsfrekvenskomponenter o.s.v. är inte korrekt inställda.
  - För format som stöds, se "Filformat" (⇒ 69)

## USB Over Current Error

- USB-enheten drar för mycket ström. Koppla från USB-enheten och sätt apparaten i standby-läge och slå sedan på den igen. (⇒ 35)

## Wired LAN

LAN-kabeln är ansluten till enheten.

- Koppla ur LAN-kabeln när du gör inställningarna för det trådlösa nätverket. (⇒ 23)

## Wi-Fi Setup

- Inställning av trådlös LAN (Wi-Fi) kan påbörjas när denna enhet är påslagen. Om du avslutar Wi-Fi-inställningen, tryck på [↶]. För att behålla Wi-Fi-inställningen, starta "Google Home"-appen och följ instruktionerna på skärmen. (⇒ 21, 24)

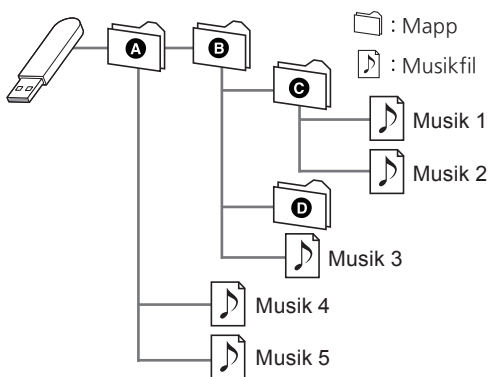
## USB

- Denna enhet garanterar ej anslutning till samtliga USB-enheter.
- Filsystemen FAT16, FAT32 och NTFS är kompatibla.
- Denna enhet stöder USB 2.0 med hög hastighet.
- USB-anordningar kanske inte känns igen av den här apparaten vid anslutning på följande sätt :
  - en USB-hubb
  - en USB-förlängningskabel
- Det går inte att använda USB-kortläsare/USB-kortskrivare.
- Den här enheten kan inte spela in musik till en USB-enhet.
- Alla filer på USB-enheten kanske inte kan läsas om det finns filer som ej stöds.
- Se "Filformat" (⇒ 69) för filformat som stöds

### ■ Mapp- och filstruktur

Uppspelning börjar i följande ordning när man trycker på [▶/||].

**Exempel :**



- För användarinformation hänvisas till användarinstruktioner för "Technics Audio Center". För mer information, gå till : [www.technics.com/support/](http://www.technics.com/support/)

# Om Bluetooth®

**Panasonic har inget ansvar för data och/eller information som komprometteras under en trådlös sändning.**

### **Frekvensband som används**

- Det här systemet använder 2,4 GHz-bandet.

### **Certifiering av denna enhet**

- Det här systemet uppfyller frekvensrestriktioner och har fått en certifiering som grundar sig på frekvenslagar. Därför behövs inget tillstånd för trådlös överföring.
- Handlingarna nedan är straffbara i vissa länder :
  - Att ta isär eller modifiera systemet.
  - Avlägsna specifikationsindikeringar.

### **Användningsrestriktioner**

- Trådlös överföring och/eller användning kan ej garanteras för samtliga Bluetooth®-utrustade enheter.
- Alla utrustningar måste överensstämma med standarder enligt Bluetooth SIG, Inc.
- Beroende på en utrustnings specifikationer och inställningar, kanske det inte går att ansluta eller vissa åtgärder kan vara annorlunda.
- Det här systemet stöder Bluetooth® säkerhetsfunktioner. Men beroende på den operativa miljön och/eller inställningarna, kanske den här säkerheten inte är tillräcklig. Var försiktig när du sänder data trådlöst till det här systemet.
- Detta system kan ej överföra data till en Bluetooth®-enhet.

### **Användningsområde**

- Använd den här enheten på ett maximalt avstånd om 10 m. Avståndet kan minska beroende på miljön, hinder eller störningar.

### **Störningar från andra utrustningar**

- Om systemet placeras alltför nära andra Bluetooth®-enheter eller enheter som använder 2,4 GHz-bandet kan detta leda till att systemet ej fungerar korrekt, samt att problem såsom brus och hoppande ljud förorsakas av störningar på grund av radiovågor.
- Det här systemet kanske inte fungerar som det ska om radiovågorna från en närliggande radiostation etc., är för starka.

### **Avsedd användning**

- Det här systemet är endast avsett för normalt, allmänt bruk.
- Använd inte det här systemet nära en utrustning eller en miljö som är känslig för radiofrekvensstörningar (exempel : flygplatser, sjukhus, laboratorier etc).



Wi-Fi CERTIFIED™-logotypen är ett certifieringsmärke som tillhör Wi-Fi Alliance®. Logotypen för Wi-Fi Protected Setup™ är ett certifieringsmärke som tillhör Wi-Fi Alliance®.



Användning av Works with Apple-märke innebär att ett tillbehör har utformats för att fungera specifikt med den teknik som identifierats i märket och har certifierats av utvecklaren för att uppfylla Apples prestandanormer.

Apple och AirPlay är varumärken som tillhör Apple Inc., registrerade i USA och andra länder. Den här produkten är kompatibel med AirPlay 2. iOS 11.4 eller senare.

## Chromecast built-in

Google, Google Home och Chromecast built-in varumärken som tillhör Google LLC.

Google Assistent är inte tillgänglig på vissa språk och i vissa länder.

Windows är ett registrerat varumärke tillhörande Microsoft Corporation i USA och andra länder.

Windows Media och Windows logotyp är antingen varumärken eller registrerade varumärken som tillhör Microsoft Corporation i USA och/eller andra länder. Denna produkt skyddas av vissa rättigheter till immateriella tillgångar som Microsoft Corporation och tredje part innehar. Utan särskilt tillstånd från Microsoft eller ett av Microsoft auktoriserat relaterat företag, dotterbolag eller tredje part, är det förbjudet att använda eller föra sådan teknologi vidare utanför denna produkt.

Mac och OS X är varumärken som tillhör Apple Inc. som har registrerats i USA och andra länder.

Bluetooth®-ordmärket och logotyperna är registrerade varumärken som tillhör Bluetooth SIG, Inc. och all användning som Panasonic Corporation gör av sådana märken sker under licens. Andra varumärken och varunamn tillhör sina respektive ägare.

DSD är ett varumärke som tillhör Sony Corporation.

## FLAC Decoder

Copyright (C) 2000, 2001, 2002, 2003, 2004, 2005, 2006, 2007, 2008, 2009 Josh Coalson

Redistribution and use in source and binary forms, with or without modification, are permitted provided that the following conditions are met:

- Redistributions of source code must retain the above copyright notice, this list of conditions and the following disclaimer.
- Redistributions in binary form must reproduce the above copyright notice, this list of conditions and the following disclaimer in the documentation and/or other materials provided with the distribution.
- Neither the name of the Xiph.org Foundation nor the names of its contributors may be used to endorse or promote products derived from this software without specific prior written permission.

THIS SOFTWARE IS PROVIDED BY THE COPYRIGHT HOLDERS AND CONTRIBUTORS "AS IS" AND ANY EXPRESS OR IMPLIED WARRANTIES, INCLUDING, BUT NOT LIMITED TO, THE IMPLIED WARRANTIES OF MERCHANTABILITY AND FITNESS FOR A PARTICULAR PURPOSE ARE DISCLAIMED. IN NO EVENT SHALL THE FOUNDATION OR CONTRIBUTORS BE LIABLE FOR ANY DIRECT, INDIRECT, INCIDENTAL, SPECIAL, EXEMPLARY, OR CONSEQUENTIAL DAMAGES (INCLUDING, BUT NOT LIMITED TO, PROCUREMENT OF SUBSTITUTE GOODS OR SERVICES; LOSS OF USE, DATA, OR PROFITS; OR BUSINESS INTERRUPTION) HOWEVER CAUSED AND ON ANY THEORY OF LIABILITY, WHETHER IN CONTRACT, STRICT LIABILITY, OR TORT (INCLUDING NEGLIGENCE OR OTHERWISE) ARISING IN ANY WAY OUT OF THE USE OF THIS SOFTWARE, EVEN IF ADVISED OF THE POSSIBILITY OF SUCH DAMAGE.

Spotify-programvaran omfattas av licensavtal från tredje part som du kan läsa här : <https://www.spotify.com/connect/third-party-licenses>.



## Specifikationer

## ■ ALLMÄNT

**SC-C50**

Strömtillförsel	AC 220 V till 240 V, 50/60 Hz
Effektförbrukning	42 W
Effektförbrukning i standby-läge (Nätverk Standby Av)	0,2 W
Effektförbrukning i standby-läge (Nätverk Standby På med trådlöst LAN)	2,0 W
Effektförbrukning i standby-läge (Nätverk Standby På med trådbundet LAN)	2,0 W
Mått (B×H×D)	375 mm × 220 mm × 197 mm
Vikt	Cirka 5,9 kg
Intervall för drifttemperatur	0 °C till +40 °C
Intervall för luftfuktighet vid drift	35 % till 80 % RH (ingen kondensbildning)

**SC-C30**

Strömtillförsel	AC 220 V till 240 V, 50/60 Hz
Effektförbrukning	30 W
Effektförbrukning i standby-läge (Nätverk Standby Av)	0,2 W
Effektförbrukning i standby-läge (Nätverk Standby På med trådlöst LAN)	2,0 W
Effektförbrukning i standby-läge (Nätverk Standby På med trådbundet LAN)	2,0 W
Mått (B×H×D)	315 mm × 190 mm × 191 mm
Vikt	Cirka 4,5 kg
Intervall för drifttemperatur	0 °C till +40 °C
Intervall för luftfuktighet vid drift	35 % till 80 % RH (ingen kondensbildning)

## ■ FÖRSTÄRKARAVSNITT

### SC-C50

Uteffekt

Främre högtalare (V/H) :

20 W + 20 W  
(1 kHz, T.H.D. 1,0 %, 8 Ω, 20 kHz LPF)

Främre högtalare (Center) :

20 W  
(1 kHz, T.H.D. 1,0 %, 8 Ω, 20 kHz LPF)

Subwoofer :

40 W  
(100 Hz, T.H.D. 1,0 %, 4 Ω, 20 kHz LPF)

### SC-C30

Uteffekt

Främre högtalare (V/H) :

15 W + 15 W  
(1 kHz, T.H.D. 1,0 %, 8 Ω, 20 kHz LPF)

Subwoofer :

30 W  
(100 Hz, T.H.D. 1,0 %, 4 Ω, 20 kHz LPF)

## ■ HÖGTALARAVSNITT

### SC-C50

#### Främre högtalare (L/C/R)

Typ	2-vägs, 2 högtalare (Stängd)
Bashögtalare	6,5 cm × 1/kanal, kontyp
Diskantelement	1,6 cm × 1/kanal, dome-typ

#### Subwoofer

Typ	1-vägs, 1 högtalare (Basreflex)
Subwoofer	12 cm × 1, kontyp

### SC-C30

#### Främre högtalare (L/R)

Typ	2-vägs, 2 högtalare (Stängd)
Bashögtalare	6,5 cm × 1/kanal, kontyp
Diskantelement	1,6 cm × 1/kanal, dome-typ

#### Subwoofer

Typ	1-vägs, 1 högtalare (Basreflex)
Subwoofer	12 cm × 1, kontyp

## ■ Bluetooth®-AVSNITT

Bluetooth®- systemspekifikation	Bluetooth® Ver.4.2
Klassificering för trådlös utrustning	Klass 2 (2,5 mW)
Profiler som stöds	A2DP, AVRCP
Codec som stöds	AAC, SBC
Frekvensband	2,4 GHz-bandet FH-SS
Användningsavstånd	Cirka 10 m siktlinje*1

\*1 : Prospektivt kommunikationsavstånd

Måttmiljö :

Temperatur 25°C/Höjd 1,0 m

Mått i "Mode1"

## ■ UTTAGSAVSNITT

USB	Typ A-kontakt USB 2.0 Hög hastighet USB-masslagringsklass
Stödd minneskapacitet	2 TB (max)
Maximalt antal mappar (album)	800
Maximalt antal filer (låtar)	8000
Filsystem	FAT16, FAT32, NTFS
USB-portens effekt	DC OUT 5 V 500 mA (max)
Ethernet-gränssnitt	LAN (100BASE-TX/10BASE-T)
AUX-ingång	Stereo, $\phi$ 3,5 mm uttag
Digital ingång	Optisk digital ingång (optisk kontakt)
Formatstöd	LPCM

## ■ Wi-Fi-AVSNITT

Standard	IEEE802.11a/b/g/n/ac
Frekvensband	2,4 GHz-band 5 GHz-band
Säkerhet	WPA2™, blandat läge WPA2™/WPA™
WPS-version	Version 2.0

- WLAN-funktionen på denna produkt får uteslutande användas inuti byggnader.

## ■ Filformat

Den här apparaten stöder följande filformat :

- Den här apparaten stöder inte uppspelning av upphovsrättsskyddade musikfiler.
- Vi kan inte garantera uppspelning av alla filformat som stöds av den här apparaten.
- Uppspelning av en fil i ett format som inte stöds av den här enheten kan orsaka spräckligt ljud eller brus. Kontrollera i så fall för att se om den här apparaten stöder filformatet.
- Den här apparaten stöder inte uppspelning med VBR (Variable Bit Rate).
- Några av de anslutna enheterna (servrarna) kan klara av att konvertera filer i format som inte stöds av den här enheten och mata ut dem. Mer information finns i bruksanvisningarna till dina enheter eller din server.
- Filinformationen (samplingsfrekvensen, osv.) som visas på den här apparaten och i uppspelningsprogramvaran kan skilja sig åt.

## Optisk digital ingång

Formatstöd	Samplingsfrekvens	Bithastighet/Antal kvantifieringsbitar
LPCM	32/44,1/48/ 88,2/96 kHz	16/24 bit

## USB-A

Filformat	Filändelse	Samplingsfrekvens	Bithastighet/ Antal kvantiseringsbitar
MP3	.mp3	32/44,1/ 48 kHz	16 till 320 kbps
AAC	.m4a .aac	32/44,1/48/ 88,2/96 kHz	16 till 320 kbps
WAV	.wav	32/44,1/48/ 88,2/96/ 176,4/192/ 352,8/384 kHz	16/24/32 bit
FLAC	.flac	32/44,1/48/ 88,2/96/ 176,4/192/ 352,8/384 kHz	16/24 bit
AIFF	.aiff	32/44,1/48/ 88,2/96/ 176,4/192/ 352,8/384 kHz	16/24/32 bit
ALAC	.m4a	32/44,1/48/ 88,2/96/ 176,4/192/ 352,8/384 kHz	16/24 bit
DSD	.dff .dsf	2,8/5,6/ 11,2 MHz	

## LAN (DMR)\*

Filformat	Filändelse	Samplingsfrekvens	Bithastighet/ Antal kvantiseringsbitar
MP3	.mp3	32/44,1/ 48 kHz	16 till 320 kbps
AAC	.m4a .aac	32/44,1/48/ 88,2/96 kHz	16 till 320 kbps
WAV	.wav	32/44,1/48/ 88,2/96/ 176,4/192/ 352,8/384 kHz	16/24/32 bit
FLAC	.flac	32/44,1/48/ 88,2/96/ 176,4/192/ 352,8/384 kHz	16/24 bit
AIFF	.aiff	32/44,1/48/ 88,2/96/ 176,4/192/ 352,8/384 kHz	16/24/32 bit
ALAC	.m4a	32/44,1/48/ 88,2/96/ 176,4/192/ 352,8/384 kHz	16/24 bit
DSD	.dff .dsf	2,8/5,6/ 11,2 MHz	

\*: Huruvida en musikfil kan spelas upp via nätverket eller inte beror på nätverksservern även om filformatet är samma som angivet ovan. Om du t.ex. använder Windows Media Player 11, går det inte att spela upp alla musikfiler på datorn. Du kan bara spela upp de som läggs till i biblioteket i Windows Media Player 11.

### Obs!

- Specifikationerna kan ändras utan föregående meddelande.
- Vikt och mått är ungefärliga.



Headquarter Address:  
Panasonic Corporation  
Kadoma, Osaka, Japan

Importer for Europe:  
Panasonic Marketing Europe GmbH  
Panasonic Testing Centre  
Winsbergring 15, 22525 Hamburg, Germany

---

**Panasonic Corporation**

Web Site: <http://www.panasonic.com>

