

Technics®

OTTAVA™ S



(Afbeelding: SC-C50)

Gebruiksaanwijzing

Draadloos luidsprekersysteem

SC-C50 / SC-C30

Music is borderless and timeless, touching people's hearts across cultures and generations.

Each day the discovery of a truly emotive experience from an unencountered sound awaits.

Let us take you on your journey to rediscover music.

Rediscover Music™

Technics

Delivering the Ultimate Emotive Musical Experience to All

At Technics we understand that the listening experience is not purely about technology but the magical and emotional relationship between people and music.

We want people to experience music as it was originally intended and enable them to feel the emotional impact that enthuses and delights them.

Through delivering this experience we want to support the development and enjoyment of the world's many musical cultures. This is our philosophy.

With a combination of our love of music and the vast high-end audio experience of the Technics team, we stand committed to building a brand that provides the ultimate emotive musical experience by music lovers, for music lovers.

Director
Michiko Ogawa

A handwritten signature in black ink, reading "Michiko Ogawa". The signature is fluid and cursive, with a long horizontal flourish extending to the right.

Dank u voor de aankoop van dit product.

Lees deze instructies zorgvuldig door voordat u dit product gebruikt en bewaar deze handleiding, zodat u deze later kunt raadplegen.

- Over de beschrijvingen die in deze handleiding staan
 - Doorverwijspagina's worden aangeduid als "⇒ ○○".
 - De getoonde illustraties kunnen afwijken van uw apparaat.
- De afbeeldingen en getallen in deze handleiding hebben betrekking op de versie met de zwarte behuizing.

Kenmerken

Adembenemend helder en vol geluid in een ruimtevullend klankbeeld

In de compacte, gebogen uitvoering, zijn de luidsprekers optimaal geplaatst. Deze worden krachtig aangedreven door een volledig digitale, 2.1-kanaals versterker hetgeen een kamervullend hifi-geluid tot stand brengt.

Geluid optimaliseren om muziek in elke omgeving te beleven

Space Tune™ optimaliseert het geluid ongeacht waar het apparaat wordt geplaatst of de plek vanaf waar u luistert. Met een eenvoudige handeling op het hoofdapparaat of de smartphone-app kan de luisteromgeving dankzij een ingebouwde microfoon worden geoptimaliseerd via een nieuwe automatische functie.

Brede keuze aan streamingdiensten, eenvoudig te gebruiken bedieningselementen

Eenvoudig te gebruiken aansluitmogelijkheden ondersteunen USB, analoge ingang (AUX), optische ingang, AirPlay, Bluetooth®, Chromecast built-in, Spotify, TIDAL, Deezer, internetradio en afspelen via het netwerk (toegang tot opgeslagen muziek), waarmee een breed scala aan muziekbronnen moeiteloos kan worden afgespeeld vanaf één enkel toestel.

Inhoudsopgave

Lees dit eerst 06

Lees vóór gebruik zorgvuldig de
"Veiligheidsmaatregelen" van deze handleiding.

Bedieningsgids 15

Dit toestel (voorzijde/bovenzijde/achterzijde)

Aansluitingen 20

Netsnoeraansluiting, netwerkinstellingen

Bediening 30

Online muziek streamen enz.

Instellingen 48

Favorietenfunctie, andere instellingen

Overige 52

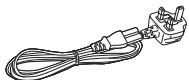
Problemen oplossen, specificaties enz.

Accessoires

Netsnoer

Voor het Verenigd Koninkrijk en Ierland

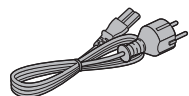
Wit: K2CT3YY00097



Voor het Europese vasteland

Zwart: K2CMZDR00001

Wit: K2CMZYY00002



- De smartphone op het voorblad wordt niet bij dit apparaat geleverd.
- De in deze bedieningsinstructies vermelde productnummers zijn correct vanaf augustus 2019.
- Ze kunnen aan wijzigingen onderhevig zijn.
- Het netsnoer niet met andere apparatuur gebruiken.

Lees dit eerst

Veiligheidsmaatregelen	07
Waarschuwing	07
Voorzichtig	07
Installatie.....	12
Installatie	12
Opmerkingen over de luidsprekers	12
Voor optimale geluidseffecten	12
Zorg voor het toestel.....	13
“Technics Audio Center” gebruiken	13
Firmware-updates	13
Voor de afvalverwerking of overdracht van dit toestel	14

 Inhoudsopgave ... 04

Veiligheidsmaatregelen

Waarschuwing

Toestel

- Om het risico op brand, elektrische schokken of productschade te verkleinen
 - Stel dit toestel niet bloot aan regen, vocht, druppels of spetters.
 - Plaats geen met vloeistof gevulde objecten, zoals vazen, op dit toestel.
 - Gebruik de aanbevolen accessoires.
 - Verwijder de afdekking niet.
 - Repareer dit toestel niet zelf. Laat onderhoud over aan gekwalificeerd onderhoudspersoneel.
 - Laat geen metalen voorwerpen in dit toestel vallen.
 - Plaats geen zware voorwerpen op dit toestel.

Netsnoer

- Om het risico op brand, elektrische schokken of productschade te verkleinen
 - Controleer of de voedingsspanning overeenkomt met de spanning die op dit toestel afgedrukt is.
 - Steek de stekker volledig in het stopcontact.
 - Trek niet aan de voedingskabel, buig hem niet en plaats er geen zware voorwerpen op.
 - Hanteer de stekker niet met natte handen.
 - Houd het hoofddeel van de stekker vast als u deze uit het stopcontact neemt.
 - Gebruik geen beschadigde stekker of stopcontact.
- De stekker schakelt het apparaat uit.
Installeer het apparaat op een dergelijke wijze dat de stekker onmiddellijk uit het stopcontact kan worden getrokken.
- Zorg dat de aardingspen in het stopcontact goed is aangesloten om elektrische schok te voorkomen.
 - Een KLASSE I-apparaat moet worden aangesloten op een stopcontact met een aardingspen.

Voorzichtig

Toestel

- Plaats geen bronnen van open vuur, zoals brandende kaarsen, op dit toestel.
- Dit toestel kan tijdens het gebruik de interferentie van radio's ontvangen die veroorzaakt wordt door mobiele telefoons. In dat geval dient u de afstand tussen dit toestel en de mobiele telefoon te vergroten.
- Dit toestel is bedoeld voor gebruik in gematigde en tropische klimaten.
- Plaats geen voorwerpen op dit toestel. Dit toestel wordt warm wanneer het aanstaat.

Opstelling

- Plaats dit toestel op een vlakke ondergrond.
- Om het risico op brand, elektrische schokken of productschade te verkleinen
 - Installeer of plaats dit toestel niet in een boekenkast, een muurkast of in een andere omsloten ruimte. Controleer of het toestel goed geventileerd wordt.
 - Blokkeer de ventilatieopening van dit toestel niet met kranten, tafelkleden, gordijnen, enzovoorts.
 - Stel dit toestel niet bloot aan rechtstreeks zonlicht, hoge temperaturen, hoge vochtigheid en overmatige trillingen.
- Houd magnetische voorwerpen op afstand. Magnetische kaarten, horloges, enz., kunnen beschadigd raken als ze zich te dicht bij dit systeem bevinden.

Panasonic Corporation of Japan, met maatschappelijke zetel te 1006, Oaza Kadoma, Kadoma-shi, Osaka 571-8501, Japan, verzamelt automatisch persoonsgegevens zoals uw IP-adres en/of apparaatidentificatiecode wanneer u uw apparaat op het internet aansluit. Wij doen dit om onze klanten te beschermen en om de integriteit van onze Dienst te handhaven alsook om onze rechten of eigendommen te beschermen.

U heeft het recht op toegang tot of rechtzetting van uw gegevens of bezwaar te maken tegen het verwerken van uw gegevens in bepaalde omstandigheden, het recht om te vragen uw persoonsgegevens te wissen of de verwerking ervan te beperken, het recht op de overdraagbaarheid van uw gegevens alsook het recht om bezwaar te maken tegen andere vormen van verwerking. Indien u een van deze rechten wil uitoefenen en/of indien u meer wilt weten over de verwerking van uw persoonsgegevens in dit verband, gelieve de volledige tekst van ons privacybeleid te lezen op de help-pagina van uw apparaat, <http://panasonic.jp/support/global/cs/audio/>, <http://www.technics.com/support/> of onze klantencommunicatiedienst / helpnummer of adres zoals beschreven in de pan-Europese Garantie die is ingesloten in uw apparaatdoos te contacteren om u de volledige versie van ons privacybeleid te bezorgen.

**Het ontdoen van oude apparatuur.
Enkel voor de Europese Unie en landen met
recycle systemen.**



Dit symbool op de producten, verpakkingen en/of begeleidende documenten betekent dat gebruikte elektrische en elektronische producten niet samen mogen worden weggegooid met de rest van het huishoudelijk afval.

Voor een juiste verwerking, hergebruik en recycling van oude producten, gelieve deze in te leveren bij de desbetreffende inleverpunten in overeenstemming met uw nationale wetgeving.

Door ze op de juiste wijze weg te gooien, helpt u mee met het besparen van kostbare hulpbronnen en voorkomt u potentiële negatieve effecten op de volksgezondheid en het milieu.

Voor meer informatie over inzameling en recycling kunt u contact opnemen met uw plaatselijke gemeente.

Afhankelijk van uw nationale wetgeving kunnen er boetes worden opgelegd bij het onjuist weggooien van dit soort afval.

Conformiteitsverklaring (DoC)

"Panasonic Corporation" verklaart hierbij dat dit product conform de essentiële eisen en andere relevante bepalingen van Richtlijn 2014/53/EU is.

Klanten kunnen een kopie van de originele DoC voor onze RE-producten downloaden vanaf onze DoC-server:

<http://www.ptc.panasonic.eu>

Neem contact op met de bevoegde vertegenwoordiger:

Panasonic Marketing Europe GmbH, Panasonic Testing Centre, Winsbergring 15, 22525 Hamburg, Duitsland

Type draadloos	Frequentieband	Maximaal vermogen EIRP (dBm)
WLAN	2412-2472 MHz	20 dBm
	5180-5320 MHz	20 dBm
	5500-5700 MHz	20 dBm
Bluetooth®	2402-2480 MHz	10 dBm

5,15-5,35 GHz-band is alleen in de volgende landen beperkt tot gebruik binnenshuis.

AT	BE	BG	CZ	DK	EE	FR	DE	IS	IE	IT
EL	ES	CY	LV	LI	LT	LU	HU	MT	NL	NO
PL	PT	RO	SI	SK	TR	FI	SE	CH	UK	HR

De markering voor productidentificatie bevindt zich onderaan op het toestel.

Installatie

Installatie

- Schakel alle apparatuur uit voordat u verbinding maakt en lees de bijbehorende bedieningsinstructies. Til dit toestel op wanneer u het verplaatst. Versleep het niet.

Opmerkingen over de luidsprekers

- Deze luidsprekers beschikken niet over een magnetische afscherming. Plaats ze niet in de buurt van tv's, pc's of andere apparatuur die gemakkelijk door magnetisme wordt beïnvloed.
- Wanneer u het geluid langdurig met een hoog volume afspeelt, kan dit schade aan het systeem toebrengen en de levensduur van het systeem verkorten.
- Verlaag het volume in de volgende omstandigheden om schade te verhinderen.
 - Wanneer u vervormd geluid afspeelt
 - Wanneer u de geluidskwaliteit aanpast
 - Wanneer u dit toestel in- of uitschakelt

Voor optimale geluidseffecten

De kwaliteit en het volume van het basgeluid, de geluidslokalisatieprestaties, de geluidsambiance enz. variëren naargelang de plaatsing van dit toestel, de luisterpositie, de ruimtecondities en andere factoren. Raadpleeg de onderstaande informatie bij het installeren van dit toestel.

De installatielocatie bepalen

- Plaats dit toestel op een vlakke, veilige ondergrond.

De afstanden tussen dit toestel en de muren aanpassen

- Als u het toestel dicht bij een muur of in een hoek zet, zal het basgeluid krachtiger zijn. Wanneer het toestel echter te dicht bij de muur staat, kunnen de geluidslokalisatieprestaties en de geluidsambiance verminderen.

De geluidskwaliteit aanpassen met de functie Space Tune

U kunt de geluidskwaliteit automatisch aanpassen volgens de plaats van de installatie (in de buurt van de muur of een hoek van de kamer).

- ① Houd [▶/III] 5 seconden ingedrukt.
 - “Space Tune (Auto)” wordt weergegeven.
- ② Druk opnieuw op [▶/III] terwijl “Space Tune (Auto)” wordt weergegeven.
 - Terwijl de meting aan de gang is, weerklinkt een testtoon vrij luid.
 - Om deze instelling af te breken, drukt u op [↵].
 - Wanneer de aanpassing voltooid is, wordt “Success” weergegeven.
- ③ Druk op [↵] om de instelling af te sluiten.

Zorg voor het toestel

Trek het netsnoer uit het stopcontact alvorens onderhoud uit te voeren. Reinig dit toestel met een zachte doek.

- Als het erg vuil is, knijp dan een natte doek goed uit, veeg het vuil weg en droog het toestel met een zachte doek.
- Gebruik geen oplosmiddelen zoals benzine, thinner, alcohol, vaatwasmiddel, chemische reinigingsmiddelen, enz. De externe behuizing kan erdoor beschadigd raken of de coating kan loskomen.

“Technics Audio Center” gebruiken

Als u de speciale app “Technics Audio Center” (gratis) op uw tablet/smartphone installeert, kunt u via het apparaat muziekbestanden op uw netwerk naar dit toestel streamen, online muziekdiensten streamen, het toestel met andere luidsprekers gebruiken en de instellingen voor geluidskwaliteit configureren, enz.

Meer informatie vindt u op:
www.technics.com/support/

Firmware-updates

Af en toe zal Panasonic bijgewerkte firmware uitgeven voor dit apparaat die een toevoeging of een verbetering kan vormen voor de manier waarop een eigenschap werkt. Deze updates zijn gratis beschikbaar.

- Zie “Firmware-updates” (⇒ 50) voor details over updates.

Voor de afvalverwerking of overdracht van dit toestel

Voordat u dit apparaat weggooit of overdraagt, moet u alle opgenomen informatie wissen door de instellingen terug te zetten naar de fabrieksinstellingen. ("Alle instellingen opnieuw op de fabrieksinstellingen zetten" (⇒ 53))

- Voordat u dit apparaat weggooit of overdraagt aan een derde partij, moet u zich afmelden bij uw accounts voor muziekstreamingdiensten om ongeoorloofd gebruik van uw accounts te voorkomen.

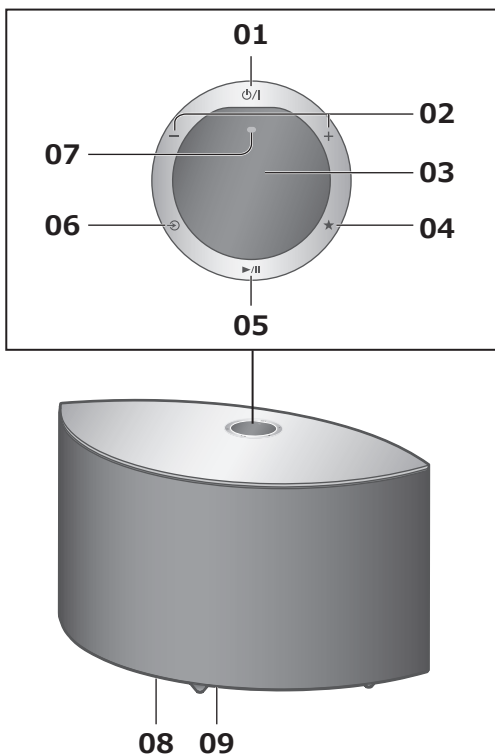
Bedieningsgids

Dit toestel (voorzijde/bovenzijde)	16
Dit toestel (achterkant)	18

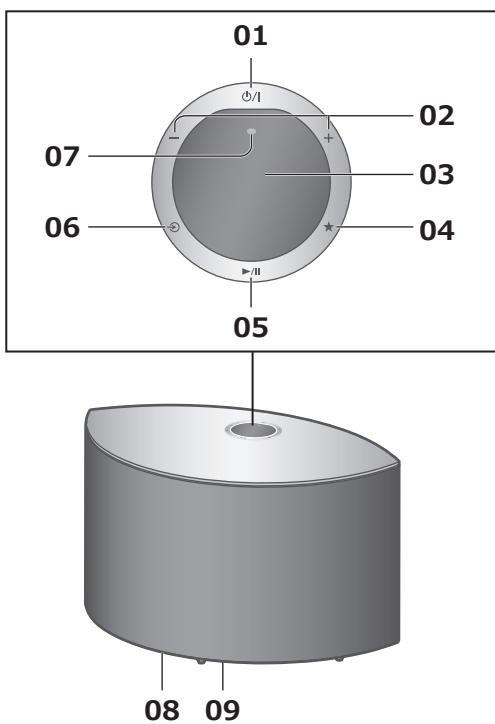
↻ Inhoudsopgave ...	04
---------------------	----

Dit toestel (voorzijde/
bovenzijde)

SC-C50



SC-C30



01 [⏻/⏻] Stand-by/aan-schakelaar

Druk hierop om het toestel van aan- naar stand-bymodus te schakelen of omgekeerd. In de stand-bymodus verbruikt het toestel nog steeds een kleine hoeveelheid stroom.

02 [–] [+] Regelt het volume

• 0 (min.) tot 100 (max.)

03 Display

Invoerbron enz. worden weergegeven.

04 [★] Favoriet

U kunt uw favoriete zender of afspeellijst vastleggen (USB, Podcasts, enz.) en oproepen.

• U kunt maximaal 9 favoriete zenders of afspeellijsten vastleggen. Om vast te leggen houdt u [★] ingedrukt tot “Memorised” wordt weergegeven terwijl op een zender is afgestemd of muziek wordt afgespeeld. Vervolgens wordt de zender of de muziek automatisch vastgelegd met een ongebruikt nummer van 1 tot 9.

05 [▶/⏸] Afspelen/Pauzeren

06 [↻] Schakel tussen invoerbronnen

07 Ingebouwde microfoon (voor metingen)

08 Markering voor productidentificatie (onderkant van dit toestel)

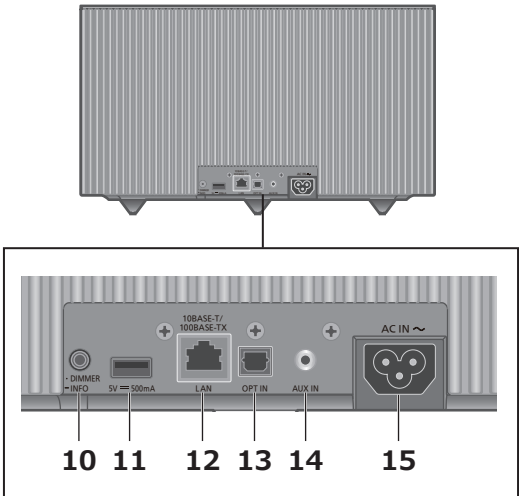
• Het modelnummer staat vermeld.

09 Verlichting

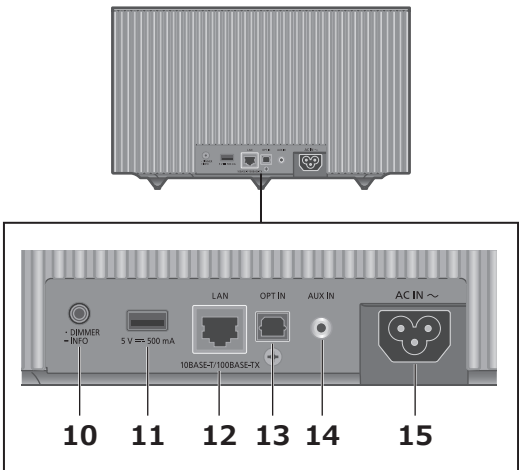
Licht op wanneer het volume wordt aangepast vanuit de app “Technics Audio Center”, etc.

Dit toestel (achterkant)

SC-C50



SC-C30



10 [•DIMMER / -INFO]

Regel de helderheid van de verlichting van het scherm en de onderkant van het toestel.

- Wanneer het scherm is uitgeschakeld, licht het lampje slechts enkele seconden op wanneer u dit toestel bedient. Voordat het scherm wordt uitgeschakeld, wordt "Display Off" enkele seconden weergegeven.
- Druk herhaaldelijk op [•DIMMER / -INFO] om de helderheid aan te passen.
- Houd [•DIMMER / -INFO] ingedrukt om de netwerkstatus of de instellingen weer te geven. De weergegeven items worden gewijzigd door herhaaldelijk op [•DIMMER / -INFO] te drukken. (De helderheid verandert in deze periode niet.)

11 USB-A-aansluiting

(DC 5 V \equiv 500 mA) (\Rightarrow 36)

- Als een USB-apparaat is aangesloten, is het moeilijk om op [**•DIMMER / -INFO**] te drukken. Verwijder het USB-apparaat indien nodig.

12 LAN-aansluiting (\Rightarrow 23)

13 Aansluiting voor optische digitale invoer
(\Rightarrow 33)

14 AUX IN-aansluiting (\Rightarrow 31)

15 AC IN-aansluiting (\sim) (\Rightarrow 21)

Aansluitingen

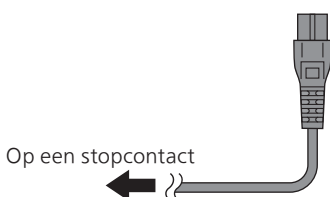
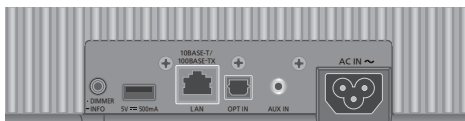
Netsnoer	21
Netsnoeraansluiting	21
Netwerkinstellingen	22
Bedrade LAN-verbinding	23
Draadloze LAN-verbinding	24

 Inhoudsopgave ... 04

In de afbeeldingen wordt SC-C50 gebruikt, tenzij anders vermeld.

Netsnoeraansluiting

Sluit aan nadat alle andere aansluitingen zijn gemaakt.



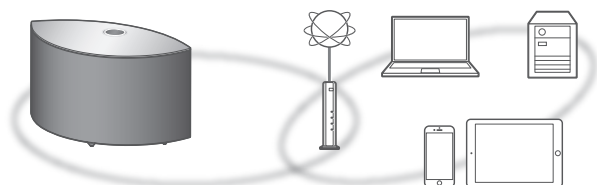
- Gebruik alleen het meegeleverde netsnoer.
- Sluit het netsnoer niet aan zolang alle andere verbindingen niet voltooid zijn.
- Steek de stekker van de aan te sluiten kabels volledig naar binnen.
- Buig de kabels niet om bij scherpe hoeken.
- De instelling Draadloos LAN (Wi-Fi®) kan starten wanneer dit toestel wordt ingeschakeld. Druk op [↻] als u de wifi-instelling wilt stoppen. Om de wifi-instelling te behouden, start u de app "Google Home" en volgt u de instructies op het scherm. (⇒ 22, 25)

Opmerking

- Dit toestel verbruikt een kleine hoeveelheid stroom (⇒ 66) zelfs wanneer het toestel in stand-bymodus staat. Verwijder de stekker uit het stopcontact als u het toestel langdurig niet gebruikt. Plaats het toestel op een plaats waar de stekker gemakkelijk kan worden verwijderd.

Netwerkinstellingen

U kunt online muziekdiensten of muziekbestanden van uw smartphone/tablet naar dit toestel streamen.



Dit toestel kan worden verbonden met een router met een LAN-kabel of via ingebouwde Wi-Fi®. Voor een stabiele verbinding met het netwerk wordt een bedrade LAN-verbinding aangeraden.

■ Voorbereiding

Als u de app “Google Home” installeert op uw smartphone/tablet, kunt u een verbinding instellen met behulp van de app.

- Wanneer u apps met Chromecast-functie gebruikt om muziek op dit toestel af te spelen (⇒ 37), moet u een verbinding opzetten via de app “Google Home”.
- Zorg ervoor dat de wifi-functie geactiveerd is op uw smartphones/tablet.

1 Installeer de app “Google Home” op uw smartphone/tablet.

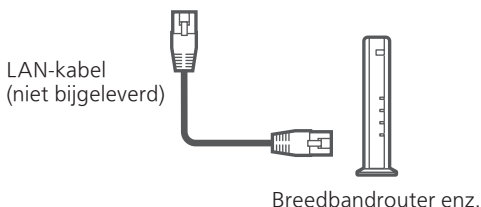
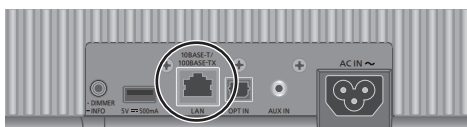
- U kunt de app “Google Home” downloaden via: <https://www.google.com/cast/setup/>



2 Verbind uw smartphone/tablet met hetzelfde netwerk als dit toestel voordat u de instellingen invoert.

- Zorg ervoor dat het netwerk verbinding met het internet maakt.

Bedrade LAN-verbinding



- 1 Koppel het netsnoer los.**
- 2 Verbind dit toestel met een breedbandrouter enz. met een LAN-kabel.**
- 3 Sluit het netsnoer aan op dit toestel.**
(⇒ 21)
- 4 Druk op [⏻/I] om dit toestel in te schakelen.**
- 5 Start de app “Google Home” en volg de instructies op het scherm om een verbinding tot stand te brengen.**
(Om de apps met Chromecast-functie te gebruiken met dit toestel (⇒ 37))

Opmerking

- Om de LAN-kabel aan te sluiten of los te koppelen moet het netsnoer losgekoppeld zijn.
- Gebruik rechte LAN-kabels van categorie 7 of hoger (STP) als u een aansluiting op randapparatuur tot stand brengt.
- Als een kabel anders dan een LAN-kabel in de LAN-poort gestoken wordt, kan het toestel beschadigd raken.
- Nadat dit toestel is ingeschakeld, kan het enige tijd duren voordat dit toestel geactiveerd is.
- Als “Firmware update is available” verschijnt nadat de netwerkverbinding ingesteld werd, dan is de firmware voor dit toestel beschikbaar. Houd [▶/||] 5 seconden of langer ingedrukt om de update te starten. (Druk op [↶] om de update te annuleren en de melding verdwijnt.)
 - Tijdens het bijwerken wordt de voortgang weergegeven als “Updating □ %”. (“□” staat voor een nummer.)
 - Wanneer het bijwerken is voltooid, wordt “Success” weergegeven. Schakel dit toestel uit en weer in.
- Zelfs wanneer de wifi-functie is ingesteld op “On”, wordt de bekabelde LAN-functie geactiveerd terwijl een LAN-kabel wordt aangesloten. (“📶” verdwijnt.)

Draadloze LAN-verbinding

■ Voorbereiding

- ① Koppel het netsnoer los.
- ② Koppel de LAN-kabel los.
- ③ Plaats dit toestel zo dicht mogelijk bij de draadloze router.
- ④ Sluit het netsnoer aan op dit toestel. (⇒ 21)

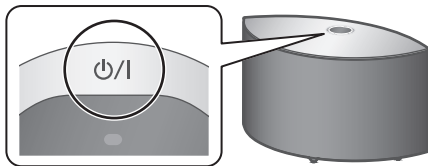
Opmerking

- Nadat dit toestel is ingeschakeld, kan het enige tijd duren voordat dit toestel geactiveerd is.
- Als "Firmware update is available" verschijnt nadat de netwerkverbinding ingesteld werd, dan is de firmware voor dit toestel beschikbaar. Houd [▶/||] 5 seconden of langer ingedrukt om de update te starten. (Druk op [↶] om de update te annuleren en de melding verdwijnt.)
 - Tijdens het bijwerken wordt de voortgang weergegeven als "Updating □ %". ("□" staat voor een nummer.)
 - Wanneer het bijwerken is voltooid, wordt "Success" weergegeven. Schakel dit toestel uit en weer in.
- "📶" knippert als de netwerkverbinding nog niet tot stand is gebracht. Wanneer de netwerkverbinding tot stand is gebracht, verdwijnt "📶".

De netwerkinstelling die gebruikmaakt van de app "Google Home" is wellicht beschikbaar wanneer "📶" knippert. Start de app "Google Home" en volg de instructies op het scherm. (⇒ 28)
- De instelling wordt geannuleerd na de ingestelde tijdslimiet. Probeer in dat geval de instelling opnieuw.
- Om deze instelling af te breken, drukt u op [↶] of zet u het toestel in stand-by.

Eerste instelling van het netwerk via de app "Google Home"

1 Druk op [⏻/I] om dit toestel in te schakelen.



- "Wi-Fi Setup" begint te knipperen.



2 Start de app "Google Home" en volg de instructies op het scherm om een verbinding tot stand te brengen.

Opmerking

- Dit toestel wordt weergegeven als "Technics-SC-C50-****" ("Technics-SC-C30-****") indien de apparaatnaam niet ingesteld is. ("****" staat voor tekens die uniek zijn voor elke set.)
- U kunt uw netwerkinformatie (SSID, MAC-adres en IP-adres) controleren vanuit de app "Google Home" of de app "Technics Audio Center".
- Sommige items in de app "Google Home" zijn niet relevant voor dit toestel.
- Druk op [↻] om de wifi-instelling te behouden.
- Wanneer dit toestel wordt uitgeschakeld en weer wordt ingeschakeld voordat de wifi-instelling is voltooid, wordt "Wi-Fi Setup" weergegeven. Voer de wifi-instelling uit of stel de wifi-functie in op "Off" zodat dit niet meer wordt weergegeven.
- Om de wifi-functie te schakelen tussen "On" en "Off" breekt u de wifi-instelling af en houdt u de volumeknop [—] bovenop ingedrukt terwijl u [•DIMMER / -INFO] op de achterzijde van dit toestel ongeveer 5 seconden indrukt.
- Voor andere verbindingsmethoden (⇒ 26).

Het netwerk instellen via het instellingenmenu (wanneer geen gebruik wordt gemaakt van de Chromecast-apps)

Met behulp van de WPS-knop "WPS"

Als uw draadloze router WPS ondersteunt, kunt u een verbinding instellen door op de WPS-knop te drukken.

- Een compatibele draadloze router kan het WPS-teken bevatten.
- Voltooi de instellingen binnen 2 minuten terwijl "WPS" wordt weergegeven.

1 Houd [↻] (schakelaar ingangsbron) bovenaan ingedrukt terwijl u [•DIMMER / -INFO] op de achterkant van dit toestel indrukt.

- Verbindingsmethoden (WPS/WPS PIN/Wi-Fi Setup) worden afgewisseld weergegeven.
- Het scherm wordt om de 5 seconden gewijzigd.
- Wanneer "Wi-Fi Setup" knippert nadat dit apparaat is ingeschakeld door op [⏻/⏻] te drukken, drukt u op [↻] om het "Wi-Fi Setup"-scherm te verbergen en probeert u de instelling opnieuw uit te voeren.

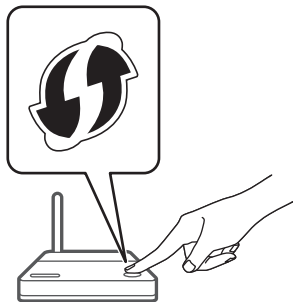


- Als uw draadloze breedbandrouter de drukknop WPS (Wi-Fi Protected Setup™) ondersteunt

2 Laat [↻] en [•DIMMER / -INFO] los terwijl "WPS" wordt weergegeven.

3 Druk op de WPS-knop op de draadloze router.

Voorbeeld:



- Wanneer de verbinding tot stand is gebracht, wordt "Success" weergegeven.
 - "Fail" kan worden weergegeven als de verbinding niet kon worden voltooid. Probeer deze methode opnieuw via het instellingenmenu. Als "Fail" nog steeds wordt weergegeven, probeer dan andere methoden.

4 Druk op [▶/||] om de instelling af te sluiten.

Met behulp van de WPS-pincode

“WPS PIN”

Als uw draadloze router WPS ondersteunt, kunt u een verbinding instellen door de WPS-pincode in te voeren.

- Informatie over het invoeren van de pincode vindt u in de gebruiksaanwijzing van de draadloze router.
- Voltooi de instellingen binnen 2 minuten terwijl “WPS PIN” en de pincode worden weergegeven.

1 Houd [↻] (schakelaar ingangsbron) bovenaan ingedrukt terwijl u [•DIMMER / -INFO] op de achterkant van dit toestel indrukt.

- Verbindingsmethoden (WPS/WPS PIN/Wi-Fi Setup) worden afgewisseld weergegeven.
- Het scherm wordt om de 5 seconden gewijzigd.
- Wanneer “Wi-Fi Setup” knippert nadat dit apparaat is ingeschakeld door op [⏻/⏻] te drukken, drukt u op [↻] om het “Wi-Fi Setup”-scherm te verbergen en probeert u de instelling opnieuw uit te voeren.



- Als uw draadloze breedbandrouter de WPS-pincode methode ondersteunt

2 Laat [↻] en [•DIMMER / -INFO] los terwijl “WPS PIN” wordt weergegeven.

3 Voer de weergegeven pincode (64428147) in de draadloze router in vanaf de pc, enz.

- Wanneer de verbinding tot stand is gebracht, wordt “Success” weergegeven.
 - “Fail” kan worden weergegeven als de verbinding niet kon worden voltooid. Probeer deze methode opnieuw via het instellingenmenu. Als “Fail” nog steeds wordt weergegeven, probeer dan andere methoden.

4 Druk op [▶/⏻] om de instelling af te sluiten.

Opmerking

- Wanneer u apps met Chromecast-functie gebruikt om muziek op dit toestel af te spelen (⇒ 37), moet u een verbinding opzetten via de app “Google Home”.
- Afhankelijk van de router kunnen andere verbonden apparaten tijdelijk hun verbinding verliezen.
- Meer informatie vindt u in de gebruiksaanwijzing van de draadloze router.

Het netwerk instellen via het instellingenmenu (wanneer gebruik wordt gemaakt van de Chromecast-apps)

Via de app "Google Home" "Wi-Fi Setup"

Wanneer u apps met Chromecast-functie gebruikt om muziek op dit toestel af te spelen, moet u een verbinding opzetten via de app "Google Home". Wanneer het netwerk met een andere methode is ingesteld, probeert u de instelling opnieuw met de volgende procedure.

1 Houd [- Verbindingsmethoden (WPS/WPS PIN/Wi-Fi Setup) worden afgewisseld weergegeven. - Het scherm wordt om de 5 seconden gewijzigd. - Wanneer "Wi-Fi Setup" knippert nadat dit apparaat is ingeschakeld door op [] te drukken, drukt u op [] om het "Wi-Fi Setup"-scherm te verbergen en probeert u de instelling opnieuw uit te voeren.

Wi-Fi
Setup

- Bij gebruik van de app "Google Home" om een verbinding tot stand te brengen

2 Laat [] en [**•DIMMER / -INFO**] los terwijl "Wi-Fi Setup" wordt weergegeven.

3 Start de app en volg de instructies op het scherm.

- Wanneer de verbinding tot stand is gebracht, wordt "Success" weergegeven.
 - "Fail" kan worden weergegeven als de verbinding niet kon worden voltooid. Probeer deze methode opnieuw via het instellingenmenu. Als "Fail" nog steeds wordt weergegeven, probeer dan andere methoden.

4 Druk op [] om de instelling af te sluiten.

Opmerking

- Dit toestel wordt weergegeven als "Technics-SC-C50-****" ("Technics-SC-C30-****") indien de apparaatnaam niet ingesteld is. ("****" staat voor tekens die uniek zijn voor elke set.)
- U kunt uw netwerkinformatie (SSID, MAC-adres en IP-adres) controleren vanuit de app "Google Home" of de app "Technics Audio Center".
- Sommige items in de app "Google Home" zijn niet relevant voor dit toestel.

De draadloze LAN-functie in- of uitschakelen

1 Houd de volumeknop [–] bovenaan ingedrukt terwijl u [•DIMMER / -INFO] op de achterkant van dit toestel gedurende ongeveer 5 seconden indrukt.


- De wifi-functie schakelt tussen "On" en "Off".

Opmerking

- De standaardfabrieksinstelling is "On".

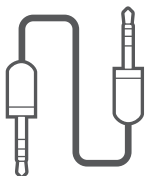
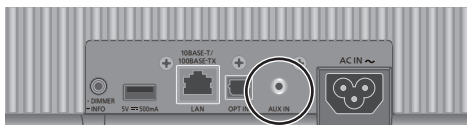
Bediening

Gebruik van de AUX-ingang	31
Het volume regelen "Input Level"	32
Gebruik van het apparaat voor digitale audio-uitvoer	33
Bluetooth® gebruiken.....	34
Een Bluetooth®-apparaat koppelen	34
Het Bluetooth®-apparaat loskoppelen	35
Gebruik van USB-apparatuur.....	36
Muziek streamen via het netwerk	37
Muziek beluisteren via een app met Chromecast-functie	37
Muziekbestanden streamen op netwerkapparaten.....	39
Internetradio en podcasts afspelen	40
AirPlay gebruiken	41
Muziek afspelen met Spotify Connect...	42
TIDAL gebruiken	44
Deezer gebruiken.....	46

 Inhoudsopgave ... 04

Gebruik van de AUX-ingang

U kunt een draagbare audiospeler enz. aansluiten op dit toestel met een analoge audiokabel ($\phi 3,5$ mm) (niet bijgeleverd) en muziek afspelen.



Analoge audiokabel ($\phi 3,5$ mm) (niet bijgeleverd)



Draagbare audiospeler enz.

- 1 **Koppel het netsnoer los.**
- 2 **Verbind dit toestel met een draagbare audiospeler enz.**
- 3 **Sluit het netsnoer aan op dit toestel.**
(\Rightarrow 21)
- 4 **Druk op [⏻/⏻] om dit toestel in te schakelen.**
- 5 **Druk herhaaldelijk op [↻] om "AUX" te selecteren.**
- 6 **Start het afspelen op het verbonden apparaat.**

Opmerking

- Wanneer u met deze functie van de video-inhoud geniet, kunnen de video- en audio-uitgave mogelijk niet gesynchroniseerd zijn.
- Wanneer [▶/||] wordt ingedrukt, wordt het geluid tijdens het afspelen gedempt. (Om het dempen te annuleren, past u het volume aan, drukt u opnieuw op de knop of zet u het toestel in stand-by.)

Het volume regelen

“Input Level”

Als er geluidsvervorming optreedt bij het gebruik van de analoge audio-ingangen, dan kan de geluidskwaliteit mogelijk worden verbeterd door “Low” in te stellen.

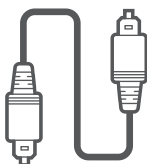
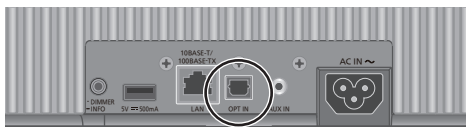
- 1 Druk op [↻] om “AUX” te selecteren.**
- 2 Houd [↻] 5 seconden ingedrukt.**
- 3 Laat [↻] los wanneer “Input Level” en “Low” worden weergegeven.**
 - Houd [↻] opnieuw ingedrukt om “High” in te schakelen.

Opmerking

- De standaardfabrieksinstelling is “High”.
- Dit item kan ook worden ingesteld vanuit de speciale app “Technics Audio Center” (gratis).

Gebruik van het apparaat voor digitale audio-uitvoer

U kunt een Cd-speler, enz. aansluiten met een optische digitale audiokabel (niet meegeleverd) en muziek afspelen.



Optische digitale audiokabel (niet bijgeleverd)



Cd-speler, enz.

- 1 **Koppel het netsnoer los.**
- 2 **Sluit dit toestel en een Cd-speler, enz. aan.**
- 3 **Sluit het netsnoer aan op dit toestel.**
(⇒ 21)
- 4 **Druk op [⏻/I] om dit toestel in te schakelen.**
- 5 **Druk herhaaldelijk op [↶] om "OPT" te selecteren.**
- 6 **Start het afspelen op het verbonden apparaat.**

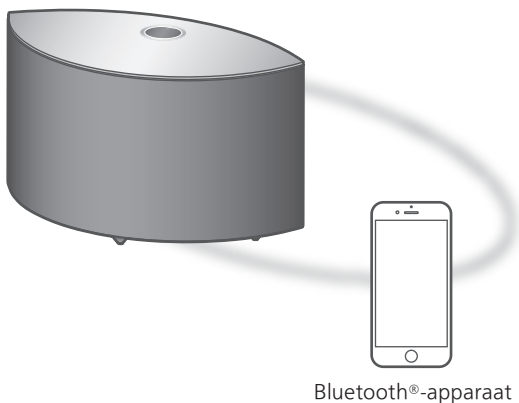
Opmerking

- Wanneer u met deze functie van de video-inhoud geniet, kunnen de video- en audio-uitgave mogelijk niet gesynchroniseerd zijn.
- Wanneer [▶/III] wordt ingedrukt, wordt het geluid tijdens het afspelen gedempt. (Om het dempen te annuleren, past u het volume aan, drukt u opnieuw op de knop of zet u het toestel in stand-by.)
- De aansluiting voor digitale audio-invoer van dit toestel kan alleen de volgende lineaire PCM-signalen detecteren. Meer informatie vindt u in de gebruiksaanwijzing van het aangesloten apparaat.
 - Bemonsteringsfrequentie:
32/44,1/48/88,2/96 kHz
 - Aantal kwantisatiebits:
16/24 bit

Bluetooth® gebruiken

U kunt vanaf dit toestel draadloos naar het geluid van het Bluetooth®-apparaat luisteren.

- Meer informatie vindt u in de gebruiksaanwijzing van het Bluetooth®-apparaat.



Een Bluetooth®-apparaat koppelen

■ Voorbereiding

- Schakel dit toestel en het Bluetooth®-apparaat in en plaats het apparaat in de buurt van dit toestel.
- Schakel de Bluetooth®-functie van het apparaat in.

■ Het Bluetooth®-apparaat registreren

1 Druk herhaaldelijk op [↻] om "📶" te selecteren.

- "📶" knippert met een interval van 1 seconde wanneer het toestel voor het eerst wordt geregistreerd. Ga verder naar stap 3.

2 Houd [↻] ingedrukt om de koppelmodus te openen.

- "📶" knippert met een interval van 1 seconde.

3 Open het scherm van de Bluetooth® verbinding etc. op het Bluetooth®-apparaat en selecteer "Technics-SC-C50-****" ("Technics-SC-C30-****")*1, 2.

- Als de apparaatnaam is ingesteld in de app "Google Home" wordt de ingestelde naam weergegeven.

4 Speel muziek af door het Bluetooth®-apparaat te bedienen.

■ Het Bluetooth®-apparaat verbinden

1 Druk herhaaldelijk op [↻] om “” te selecteren.

- “” knippert per seconde en dit toestel probeert verbinding te maken met het laatst verbonden Bluetooth®-apparaat. Nadat de verbinding tot stand is gekomen, gaat u verder met stap 3.
- Als een ander Bluetooth®-apparaat al met dit toestel is verbonden, verbreek dan de verbinding met het Bluetooth®-apparaat.

2 Open het scherm van de Bluetooth® verbinding etc. op het Bluetooth®-apparaat en selecteer “Technics-SC-C50-****” (“Technics-SC-C30-****”)*1, 2.

- Als de apparaatnaam is ingesteld in de app “Google Home” wordt de ingestelde naam weergegeven.

3 Speel muziek af door het Bluetooth®-apparaat te bedienen.

Opmerking

- Als om de wachtwoordcode gevraagd wordt, voer dan “0000” in.
- U kunt tot 8 apparaten voor dit toestel registreren. Als een 9e apparaat gekoppeld wordt, zal het apparaat dat het langst ongebruikt gebleven is vervangen worden.
- Meer informatie vindt u in de gebruiksaanwijzing van het Bluetooth®-apparaat.

*1: “****” duidt op een getal dat voor elke set uniek is.

*2: De apparaatnaam kan worden gewijzigd met de speciale app “Technics Audio Center” (gratis).

Het Bluetooth®-apparaat loskoppelen

Koppel het Bluetooth®-apparaat los of maak de koppeling ongedaan door een andere ingangsbron te selecteren.

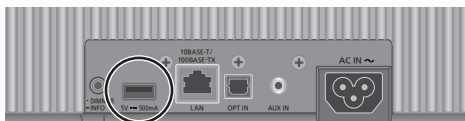
Opmerking

- Dit toestel kan met één apparaat per keer verbonden worden.

Gebruik van USB-apparatuur

U kunt muziek afspelen die is opgeslagen op het aangesloten USB-apparaat met behulp van de speciale app “Technics Audio Center” (gratis) op uw tablet/smartphone. Meer informatie vindt u op:

www.technics.com/support/



USB-apparaat

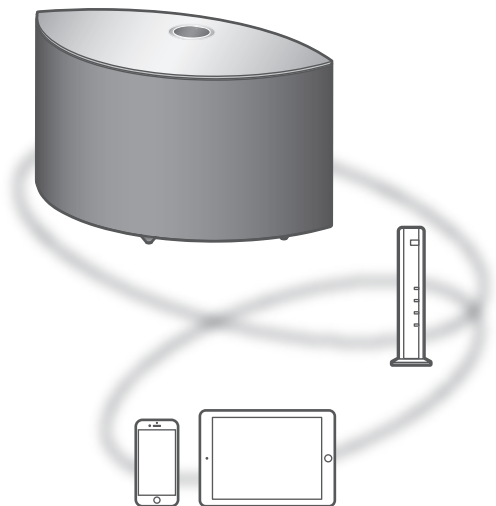
- 1 Verbind het USB-apparaat met het toestel.
- 2 Druk herhaaldelijk op [] om “USB” te selecteren.
- 3 Start de speciale app “Technics Audio Center” op uw apparaat (smartphone, tablet enz.) en speel de muziek af.
 - Het afspelen start ook door op dit toestel op [] te drukken.

Opmerking

- De unit en het USB-apparaat worden warm bij langdurig gebruik. Dit duidt niet op een defect.
- Herhaald afspelen, willekeurig afspelen enz. kan worden ingesteld met de speciale app “Technics Audio Center” (gratis).

Muziek streamen via het netwerk

Muziek beluisteren via een app met Chromecast-functie



Dit toestel is compatibel met apps met Chromecast-functie. U vindt meer informatie over apps met Chromecast-functie op:
g.co/cast/apps

■ Voorbereiding

- Voltooi de netwerkinstellingen. (⇒ 22)
 - Zorg ervoor dat het netwerk verbinding met het internet maakt.
- Installeer de app met Chromecast-functie op uw apparaat (smartphone, tablet, enz.).
- Sluit het apparaat aan op het netwerk dat momenteel thuis wordt gebruikt.

1 Start de Chromecast-app op uw apparaat (smartphone, tablet, enz.) en selecteer dit toestel als het verbonden apparaat.

- De ingangsbron wordt automatisch overgeschakeld naar "Chromecast built-in".

2 Speel de muziek af.

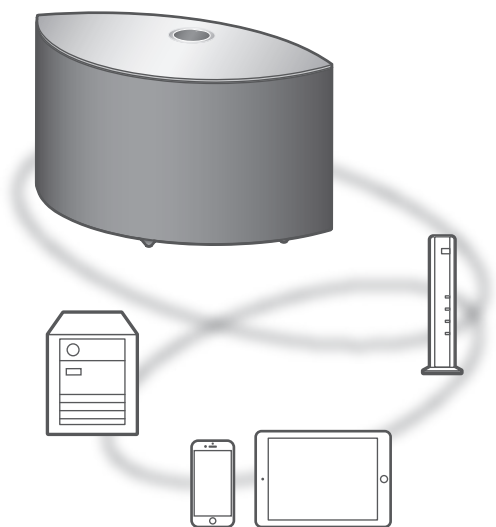
- "Casting" wordt weergegeven.

Niet alle muziekstreamingdiensten zijn in alle landen/regio's beschikbaar. Registratie of een abonnement kan vereist zijn, of er kunnen kosten in rekening worden gebracht om muziekstreamingservices te gebruiken. De services kunnen zonder kennisgeving worden gewijzigd of worden stopgezet. Ga voor meer informatie naar de website van de individuele muziekstreamingdienst.

Belangrijke opmerking:

Voordat u dit apparaat weggooit of overdraagt aan een derde partij, moet u zich afmelden bij uw accounts voor muziekstreamingdiensten om ongeoorloofd gebruik van uw accounts te voorkomen.

Muziekbestanden streamen op netwerkapparaten



U kunt muziekbestanden van het apparaat op uw netwerk naar dit apparaat streamen met behulp van de gratis app "Technics Audio Center".

■ Voorbereiding

- Voltooi de netwerkinstellingen. (⇒ 22)
- Verbind de volgende apparaten met hetzelfde netwerk als dit toestel.
 - Apparaat met daarop de app "Technics Audio Center" geïnstalleerd
 - Apparaat met muziekbron

1 Installeer de gratis app "Technics Audio Center" op uw smartphone, tablet, enz.

- Download de app van onderstaande website en installeer deze.
www.technics.com/support/

2 Start de app "Technics Audio Center".

- Gebruik altijd de laatste versie van de app.

3 Selecteer dit toestel als uitvoerluidspreker.

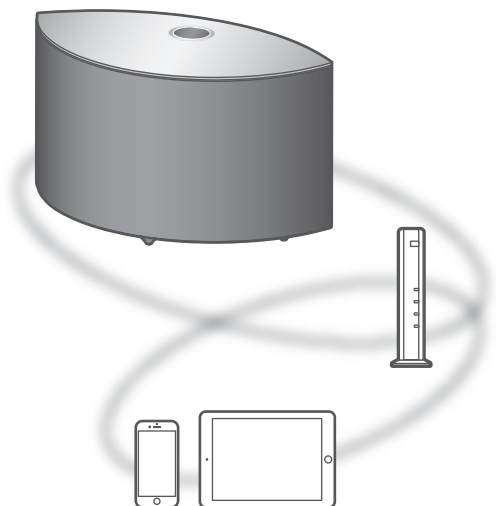
4 Selecteer een muziekbron.

5 Selecteer een muziekbestand.

- De weer te geven ingangsbron is afhankelijk van de content.
 - Wanneer bestanden worden afgespeeld, die opgeslagen zijn in de mediaserver, wordt "DMR" (Digital Media Renderer) weergegeven.

Internetradio en podcasts afspelen

Met de gratis app "Technics Audio Center" kunt u een internetradio afspelen door dit toestel in te stellen als luidspreker voor de internetradio. Meer informatie vindt u op: www.technics.com/support/



■ Voorbereiding

- Voltooi de netwerkinstellingen. (⇒ 22)
 - Zorg ervoor dat het netwerk verbinding met het internet maakt.
- Sluit het apparaat aan op het netwerk dat momenteel thuis wordt gebruikt.

1 Start "Technics Audio Center" op uw apparaat (smartphone, tablet, etc.).

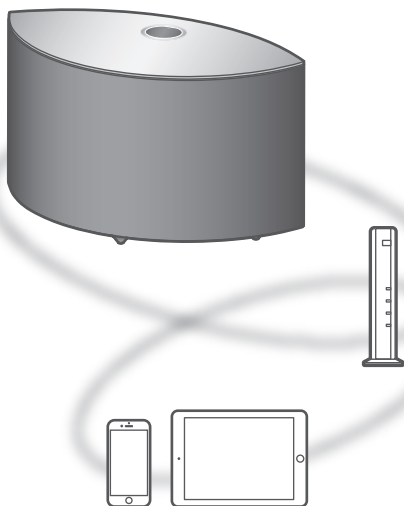
2 Selecteer "Radio" / "Podcasts" vanuit "Technics Audio Center".

3 Speel de muziek af.

- "EQ" wordt weergegeven terwijl de internetradiozender wordt afgespeeld.
- "Podcasts" wordt weergegeven terwijl Podcasts worden afgespeeld.
- U vindt meer informatie over de bediening in de gebruiksaanwijzing van "Technics Audio Center". Meer informatie vindt u op: www.technics.com/support/
- Wanneer [▶/||] wordt ingedrukt terwijl de internetradiozender afspeelt, wordt het geluid gedempt. (Om het dempen te annuleren, past u het volume aan, drukt u opnieuw op de knop of zet u het toestel in stand-by.)

AirPlay gebruiken

U kunt muziek opgeslagen op iOS-apparaat etc. afspelen met AirPlay.



■ Voorbereiding

- Voltooi de netwerkinstellingen. (⇒ 22)
- Verbind het iOS-apparaat of de pc met hetzelfde netwerk als dit toestel.


1 (iOS-apparaat)

Start de "Music" (of iPod) app.

(pc)

Start "iTunes".

2 Selecteer "Technics-SC-C50-****"

("Technics-SC-C30-**")^{*1, 2} via het AirPlay-pictogram (bijv. .**

- Als de apparaatnaam is ingesteld in de app "Google Home" wordt de ingestelde naam weergegeven.

3 Start het afspelen.

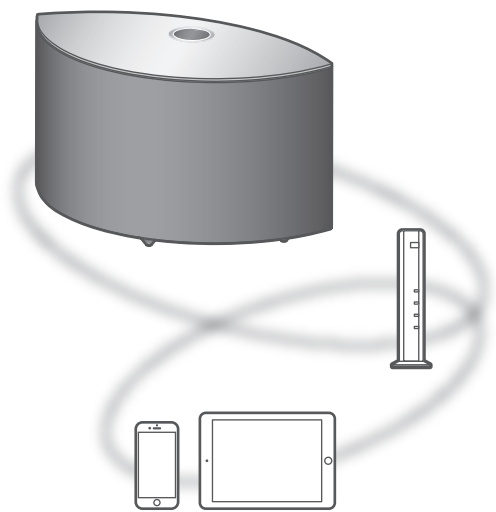
- Controleer het volume voordat u het afspelen start.
- Wanneer AirPlay voor het eerst wordt gebruikt, staat het volume mogelijk op maximaal niveau.
- Het afspelen zal met een korte vertraging van start gaan.

*1: "****" duidt op een getal dat voor elke set uniek is.

*2: De apparaatnaam kan worden gewijzigd met de speciale app "Technics Audio Center" (gratis).

Muziek afspelen met Spotify Connect

Dit toestel is compatibel met Spotify Connect voor de online muziekservice (Spotify). U kunt muziek afspelen van de muziekstreamingdienst van Spotify met bediening via uw smartphone, tablet, enz.



■ Voorbereiding

- Voltooi de netwerkinstellingen. (⇒ 22)
 - Zorg ervoor dat het netwerk verbinding met het internet maakt.
- Verbind het apparaat dat gebruikt moet worden met het netwerk van dit toestel.

Gebruik je telefoon, tablet of computer als een afstandsbediening voor Spotify.

Ga naar spotify.com/connect om te leren hoe je dat doet

Opmerking

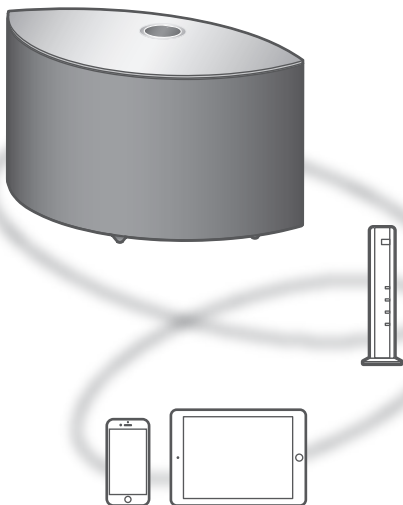
- De apparaatnaam van dit toestel zal weergegeven worden als "Technics-SC-C50-****" ("Technics-SC-C30-****")^{*1, 2}.
 - Als de apparaatnaam is ingesteld in de app "Google Home" wordt de ingestelde naam weergegeven.
 - Registratie/abbonement vereist.
 - Services, pictogrammen en specificaties zijn onderhevig aan wijzigingen.
- *1: "****" duidt op een getal dat voor elke set uniek is.
- *2: De apparaatnaam kan worden gewijzigd met de speciale app "Technics Audio Center" (gratis).

TIDAL gebruiken

U kunt op dit toestel muziek via de muziekstreamingdienst TIDAL afspelen door de speciale app "Technics Audio Center" (gratis) te gebruiken op uw smartphone, tablet, enz.

Meer informatie over TIDAL vindt u op de volgende website.

www.tidal.com



■ Voorbereiding

- Installeer de recentste "Technics Audio Center" op uw apparaat (smartphone, tablet, etc.). Meer informatie vindt u op:
www.technics.com/support/
- Sluit dit toestel en uw apparaat waarop "Technics Audio Center" geïnstalleerd is aan op het netwerk dat verbonden is met het internet. U vindt meer informatie in de gebruiksaanwijzing van de apparaten.

- 1 Start "Technics Audio Center" op uw apparaat (smartphone, tablet, etc.).
- 2 Selecteer "TIDAL" van "Technics Audio Center".

3 Volg de instructies op het scherm en start het afspelen.

(Als u geen account hebt, moet u het account registreren.)

- “◆◆◆” wordt tijdens het afspelen weergegeven.
- U moet de account registreren voordat u TIDAL kunt gebruiken (dienst tegen betaling).
- U vindt meer informatie over de bediening in de gebruiksaanwijzing van “Technics Audio Center”. Meer informatie vindt u op:
www.technics.com/support/

Opmerking

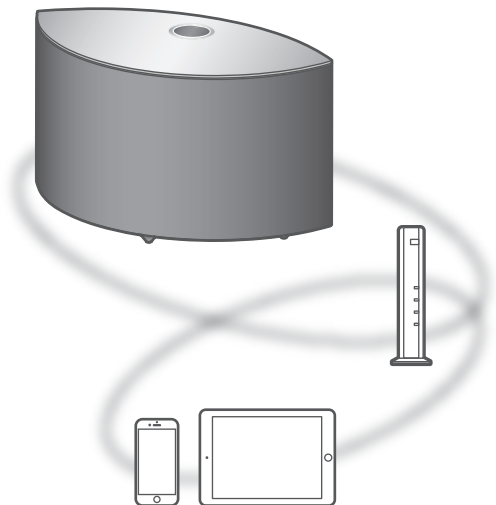
- Afhankelijk van het land of de regio is het mogelijk dat de weergave niet beschikbaar is.

Deezer gebruiken

U kunt op dit toestel muziek via de muziekstreamingdienst Deezer afspelen door de speciale app "Technics Audio Center" (gratis) te gebruiken op uw smartphone, tablet, enz.

Meer informatie over Deezer vindt u op de volgende website.

www.deezer.com



■ Voorbereiding

- Installeer de recentste "Technics Audio Center" op uw apparaat (smartphone, tablet, etc.). Meer informatie vindt u op:
www.technics.com/support/
- Sluit dit toestel en uw apparaat waarop "Technics Audio Center" geïnstalleerd is aan op het netwerk dat verbonden is met het internet. U vindt meer informatie in de gebruiksaanwijzing van de apparaten.

- 1 Start "Technics Audio Center" op uw apparaat (smartphone, tablet, etc.).
- 2 Selecteer "Deezer" van "Technics Audio Center".

3 Volg de instructies op het scherm en start het afspelen.

(Als u geen account hebt, moet u het account registreren.)

- U moet de account registreren voordat u Deezer kunt gebruiken (dienst tegen betaling).
- U vindt meer informatie over de bediening in de gebruiksaanwijzing van "Technics Audio Center". Meer informatie vindt u op: www.technics.com/support/

Opmerking

- Afhankelijk van het land of de regio is het mogelijk dat de weergave niet beschikbaar is.

Instellingen


Gebruik van de favorietenfunctie 49

Uw favoriete zender of afspeellijst
vastleggen in dit toestel 49

Andere instellingen 50

Firmware-updates "F/W Update" 50

Dit toestel instellen vanaf
"Technics Audio Center"51

 Inhoudsopgave ... 04

Gebruik van de favorietenfunctie

Uw favoriete zender of afspeellijst vastleggen in dit toestel

U kunt uw favoriete zender of afspeellijst vastleggen (USB, Podcasts, enz.) en de zender of afspeellijst gemakkelijk oproepen door op [★] te drukken.

- U kunt maximaal 9 favoriete zenders of afspeellijsten vastleggen.
- De favorietenfunctie (vastleggen/oproepen/wissen) kan ook worden ingesteld met de speciale app "Technics Audio Center" (gratis).

1 Houd [★] ingedrukt terwijl de favoriete zender of afspeellijst wordt afgespeeld.

- Er wordt automatisch een niet-vastgelegd nummer van 1 tot 9 toegewezen.
- "Memorised" verschijnt wanneer de registratie is afgerond. "Not Valid" verschijnt wanneer het vastleggen mislukt.

Opmerking

- Als een 10e zender of afspeellijst wordt toegevoegd, verschijnt "Full". Wis de zenders of afspeellijsten.

De favoriete zender of afspeellijst oproepen

1 Druk herhaald op [★].

- Druk herhaald om het vastgelegde nummer dat afgespeeld moet worden te wisselen.

Opmerking

- Wanneer de zender of afspeellijst niet kan worden gevonden nadat de ingangsbron is gewisseld, wordt de zender of afspeellijst niet afgespeeld of wordt er andere muziek afgespeeld.

De favoriete zender of afspeellijst wissen

1 Druk herhaald op [★] om naar het vastgelegde nummer dat moet worden gewist, te wisselen.

- Druk herhaald om naar het vastgelegde nummer dat moet worden gewist, te wisselen. Selecteer de zender of afspeellijst die moet worden gewist.

2 Druk op [★] terwijl u [•DIMMER / -INFO] ingedrukt houdt, wanneer de te wissen "★1-9" wordt weergegeven.

- "Deleted" wordt weergegeven.

Andere instellingen

Firmware-updates

“F/W Update”

Af en toe zal Panasonic bijgewerkte firmware uitgeven voor dit apparaat die een toevoeging of een verbetering kan vormen voor de manier waarop een eigenschap werkt. Deze updates zijn gratis beschikbaar.

- Meer informatie over updates vindt u op de volgende website.

www.technics.com/support/firmware/

Het downloaden kan ongeveer 10 minuten of langer duren.

Koppel het netsnoer niet los of zet dit toestel niet in stand-by tijdens het bijwerken.

Verwijder het USB-flashgeheugen niet tijdens het bijwerken.

- Tijdens het bijwerken wordt de voortgang weergegeven als “Updating □ %”. (“□” staat voor een nummer.)

Opmerking

- Tijdens het bijwerken kunnen er geen andere bewerkingen worden uitgevoerd.
- Als er geen updates beschikbaar zijn, wordt “Firmware is Up To Date” weergegeven. (U hoeft geen updates uit te voeren.)
- Als de firmware wordt bijgewerkt, is het mogelijk dat de instellingen van dit toestel gereset worden.

Bijwerken via het internet

■ Voorbereiding

- Verbind dit toestel met het netwerk. (⇒ 22)
 - Zorg ervoor dat het netwerk verbinding met het internet maakt.

1 “Firmware update is available” wordt weergegeven wanneer de firmware voor dit toestel beschikbaar is.

2 Houd [▶/II] 5 seconden of langer ingedrukt om de update te starten.

- Tijdens het bijwerken wordt de voortgang weergegeven als “Updating □ %”. (“□” staat voor een nummer.)
- Wanneer het bijwerken is voltooid, wordt “Success” weergegeven. Schakel dit toestel uit en weer in.
- Firmware-updates kunnen ook worden ingesteld vanuit de speciale app “Technics Audio Center” (gratis).

Opmerking

- Downloaden kan langer duren afhankelijk van de internet-verbinding, etc.
- Firmware-updates kunnen automatisch starten nadat de netwerkinstelling is voltooid (⇒ 22).

Bijwerken via het USB-flashgeheugen

■ Voorbereiding

- Download de nieuwste firmware op het USB-flashgeheugen. Meer informatie vindt u op de volgende website.

www.technics.com/support/firmware/

1 Verbind het USB-flashgeheugen met nieuwe firmware.

2 Druk herhaaldelijk op [↵] om "USB" te selecteren.

3 Houd [↵] 5 seconden of langer ingedrukt om de update te starten.

- Tijdens het bijwerken wordt de voortgang weergegeven als "Updating □ %". ("□" staat voor een nummer.)
- Wanneer het bijwerken is voltooid, wordt "Success" weergegeven. Schakel dit toestel uit en weer in.

Opmerking

- Downloaden kan langer duren afhankelijk van het USB-flashgeheugen.


Dit toestel instellen vanaf "Technics Audio Center"

U kunt de verschillende instellingen van dit toestel configureren met behulp van de speciale app "Technics Audio Center" (gratis). Meer informatie vindt u op:

www.technics.com/support/

Overige

Problemen oplossen	53
Dit toestel wordt warm	53
Heeft u de meest recente firmware geïnstalleerd?	53
Alle instellingen opnieuw op de fabrieksinstellingen zetten	53
Algemeen	54
USB.....	55
Bluetooth®	56
Netwerk.....	57
Spotify/TIDAL/Deezer/Internet Radio/ Podcasts	59
Berichten	59
Afspeelbare media.....	62
USB.....	62
Over Bluetooth®	63
Licenties.....	64
Specificaties.....	66

 Inhoudsopgave ... 04

Problemen oplossen

Voer eerst de onderstaande controles uit voordat u het apparaat laat repareren. Als u twijfelt aan het resultaat van enkele controles, of als de oplossingen die door de volgende gids worden voorgesteld het probleem niet verhelpen, neem dan contact op met uw verkoper voor advies.

Dit toestel wordt warm

Dit toestel wordt warm wanneer het in gebruik is.

- Wees voorzichtig als u de onderkant van dit toestel aanraakt, omdat de onderkant van dit toestel heet kan worden. Voor installatie of verzorging van het toestel moet het netsnoer worden losgekoppeld. Wacht minstens 3 minuten.

Heeft u de meest recente firmware geïnstalleerd?

Panasonic is constant bezig met het verbeteren van de firmware van het toestel om ervoor te zorgen dat onze klanten kunnen genieten van de laatste technologie. (⇒ 50)

Alle instellingen opnieuw op de fabrieksinstellingen zetten

Verricht een reset van het geheugen als de volgende situaties optreden:

- Er is geen reactie tijdens de bediening.
- U wilt de geheugeninhouden wissen en resetten.

1 Als het toestel aanstaat, houdt u [⏻/⏪] 5 seconden of langer ingedrukt terwijl u op [•DIMMER / -INFO] drukt.

- De initialisatie start.

2 Na de initialisatie wordt het toestel opnieuw gestart.

Algemeen

Het toestel werkt niet.

De bedieningen zijn niet goed uitgevoerd.

- Een van de beveiligingsapparaten, enz. van het toestel is mogelijk geactiveerd.
 - ① Druk op [⏻/⏪] om het toestel op stand-by te zetten.
 - Als het toestel niet in stand-by gaat, druk dan gedurende minstens 5 seconden op [⏻/⏪] op het toestel. Het toestel wordt in stand-by gedwongen.
Anders trekt u het netsnoer los, wacht u minstens 3 minuten en sluit u het weer aan.
 - ② Druk op [⏻/⏪] op het toestel om het in te schakelen. (Het kan even duren voordat dit toestel is ingeschakeld.)
 - Als het toestel nog steeds niet werkt, neem dan contact op met de dealer.

Het is mogelijk dat tijdens de weergave een "zoemgeluid" te horen is.

- Er bevindt zich een netsnoer van een ander apparaat of fluorescerend licht vlakbij de kabels. Schakel andere apparatuur uit of houd ze uit de buurt van de kabels van dit toestel.
- Een sterk magnetisch veld vlak bij een tv of vlak bij andere apparatuur kan een nadelige invloed hebben op de audiokwaliteit. Houd dit toestel verwijderd van een dergelijke plaats.
- De luidsprekers kunnen geluid laten horen als een apparaat vlakbij krachtige radiogolven uitzendt, zoals wanneer met een mobiele telefoon gebeld wordt.

Geen geluid.

- Controleer het volume van dit toestel en het aangesloten toestel.
- Controleer of de kabels naar de ingangsaansluiting van dit toestel en de uitgangsaansluiting van het aangesloten apparaat correct zitten. Als dat niet het geval is, zet dit toestel dan in stand-bymodus en sluit de kabels opnieuw aan.
- Controleer of de correcte ingangsbron geselecteerd is.
- Steek de stekker van de aan te sluiten kabels volledig naar binnen.
- Het afspelen van multi-kanaal inhoud wordt niet ondersteund.
- De aansluiting voor digitale audio-invoer van dit toestel kan alleen lineaire PCM-signalen detecteren. Meer informatie vindt u in de gebruiksaanwijzing van het apparaat.

Het afspelen start niet.

- Afhankelijk van uw omgeving of de verbonden apparaten kan dit enige tijd duren.
- Controleer of de bestandsformaat wordt ondersteund. Raadpleeg "Bestandsformaat" voor meer informatie over ondersteunde formaten.
(⇒ 70)

Het toestel gaat automatisch in stand-by.

- Dit toestel is voorzien van een beveiligingscircuit om schade door hitteaccumulatie te voorkomen. Wanneer u dit toestel gedurende lange tijd op hoog volume laat afspelen, kan het automatisch uitschakelen. Wacht tot dit toestel afkoelt voordat u het opnieuw inschakelt. (Ongeveer 3 minuten)

De instellingen worden gereset naar de fabrieksinstellingen.

- Als u de firmware bijwerkt, kan dit de instellingen resetten.

USB

Het aangesloten USB-apparaat wordt warm.

- De unit en het USB-apparaat worden warm bij langdurig gebruik. Dit duidt niet op een defect.

De USB-drive of diens Inhoud kan niet gelezen worden.

- Het formaat van de USB-drive of van de inhoud ervan is niet compatibel met het apparaat. (⇒ 62)
- Ook al blijft de inhoud van de USB-drive binnen het maximum aantal mappen of albums (⇒ 69) kan deze niet worden gelezen wanneer de bestands- of mapnaam te lang is.

Geen reactie als op [▶/III] gedrukt wordt.

- Controleer of de bestandsformaat wordt ondersteund. (⇒ 71)
- Koppel het USB-apparaat los en sluit het opnieuw aan. Zet anders het toestel in stand-by en schakel het opnieuw in.

Langzame werking van de USB-flash drive.

- Een groot bestandsformaat of een USB-flash drive met een groot geheugen vereisen een langere leestijd.
- Het kan even duren als er veel bestanden of mappen op staan.

Het koppelen kan niet voltooid worden.

- Controleer de status van het Bluetooth®-apparaat.

Het apparaat kan niet aangesloten worden.

- Het toestel kon niet gekoppeld worden of de registratie is vervangen. Probeer het toestel opnieuw te koppelen. (⇒ 34)
- Het kan zijn dat dit toestel op een ander apparaat aangesloten is. Sluit het andere apparaat af en probeer het apparaat opnieuw te koppelen.

Het apparaat is aangesloten, maar er komt geen audio uit dit toestel.

- Bij enkele ingebouwde Bluetooth®-apparaten dient u de audio-uitvoer op dit apparaat handmatig in te stellen. Meer informatie vindt u in de gebruiksaanwijzing van het apparaat.

Het geluid wordt onderbroken.

- Het toestel bevindt zich buiten het communicatiebereik van 10 m. Breng het Bluetooth®-apparaat dichterbij dit systeem.
- Verwijder eventuele obstakels tussen dit systeem en het apparaat.
- Andere apparaten die gebruik maken van de 2,4 GHz-frequentieband (draadloze router, microgolfovens, draadloze telefoons, enz.) veroorzaken interferentie. Breng het Bluetooth®-apparaat dichterbij dit systeem en verwijder het van de andere apparaten.
- Schakel de zendmodus van dit toestel in en het toestel kan worden ingesteld met behulp van de gratis app "Technics Audio Center".

Netwerk

Het lukt niet een verbinding met het netwerk te maken.

- Controleer de netwerkverbinding en instellingen. (⇒ 22)
- Als het netwerk onzichtbaar is gemaakt, maak het netwerk dan zichtbaar wanneer u het netwerk instelt voor dit toestel of wanneer u een bedrade LAN-verbinding tot stand brengt.
 - Om de wifi-functie tussen “On” en “Off” te wisselen, houdt u het volume [—] bovenaan ingedrukt terwijl u [•DIMMER / -INFO] op de achterzijde van dit toestel ongeveer 5 seconden indrukt.
- De wifi-beveiliging van dit systeem ondersteunt WPA2™. Uw draadloze router moet daarom compatibel zijn met WPA2™. Meer informatie over de beveiliging die door uw router wordt ondersteund en over hoe u de instellingen kunt wijzigen, vindt u in de gebruiksaanwijzing. U kunt ook contact opnemen met uw internetserviceprovider.
- Zorg ervoor dat de multicast-functie op de draadloze router vrijgegeven is.
- Afhankelijk van de router werkt de WPS-knop mogelijk niet. Probeer een andere verbindingmethode. (⇒ 26)
- De draadloze LAN-omgeving of radio-interferentie in uw omgeving kan een probleem met de verbinding veroorzaken. Probeer in dit geval een andere verbindingmethode. Als het probleem aanhoudt, gebruik dan een bedrade LAN-verbinding. (⇒ 23)
- Om de LAN-kabel aan te sluiten of los te koppelen moet het netsnoer losgekoppeld zijn.

Kan dit systeem niet als uitvoerluidsprekers selecteren.

- Zorg ervoor dat de apparaten met hetzelfde netwerk als dit toestel zijn verbonden.
- Verbind de apparaten opnieuw met het netwerk.
- Schakel de draadloze router uit en opnieuw in.
- Zet dit toestel in stand-by en vervolgens aan, en selecteer dit systeem opnieuw als uitvoerluidsprekers.

Kan dit toestel niet vanuit de Chromecast-apps selecteren.

- Wanneer u apps met Chromecast-functie gebruikt om muziek op dit toestel af te spelen, moet u een verbinding opzetten via de app “Google Home”. (⇒ 28)
- U kunt dit toestel mogelijk niet vanuit de video-apps, etc. selecteren.

Het afspelen start niet.

Het geluid wordt onderbroken.

- Als u op de draadloze router gebruikmaakt van de 2,4 GHz-band, kan het gelijktijdige gebruik met andere apparaten op 2,4 GHz, zoals magnetrons, draadloze telefoon enz., leiden tot onderbrekingen in de verbinding. Plaats dit toestel en deze apparaten verder van elkaar.
 - Als uw draadloze router de 5 GHz-band ondersteunt, gebruik dan de 5 GHz-band.
- Plaats dit systeem niet in een metalen kast. Die kan het wifi-signaal blokkeren.
- Als het afspelen stopt, controleer dan de afspeelstatus op het apparaat.
- Plaats dit systeem dichterbij de draadloze router.
- Houd [•DIMMER / -INFO] ingedrukt om de netwerkstatus weer te geven, en druk opnieuw om de sterkte van het wifi-signaal weer te geven. De signaalsterkte wordt weergegeven als 3 (max) - 0 (niet verbonden). Wijzig de positie of hoek van uw draadloze router of dit systeem en controleer of de verbinding beter wordt.
- Als diverse draadloze apparaten gelijktijdig gebruik maken van hetzelfde draadloze netwerk als dit toestel, probeer de andere apparaten dan uit te schakelen of reduceer het gebruik dat ze van het draadloze netwerk maken.
- Verbind de apparaten opnieuw met het netwerk.
- Schakel de draadloze router uit en opnieuw in.
- Door de QoS-functie op uw router op "uitschakelen" te zetten, kunnen de geluidsonderbrekingen worden verholpen.
- Bij enkele versies van iOS en iTunes kan het onmogelijk zijn om de AirPlay-weergave opnieuw te starten wanneer aan de keuzeschakelaar wordt gedraaid (bijv. "AUX") of als het toestel in stand-bymodus staat tijdens de AirPlay-weergave. Selecteer in dit geval een ander apparaat via het AirPlay-pictogram van de Music app of iTunes en selecteer dan dit systeem opnieuw als de uitvoerluidsprekers. (⇒ 41)
- Als de bovenstaande oplossingen het probleem niet oplossen, gebruik dan een bedrade LAN-verbinding voor alle aangesloten apparaten met een LAN-aansluiting (dit toestel, Network Attached Storage, mediaserver, enz.). (⇒ 23)

Spotify/TIDAL/Deezer/ Internet Radio/Podcasts

Het afspelen start niet.

Het geluid wordt onderbroken.

- De zender die niet uitzendt, kan niet worden afgespeeld (of wordt overgeslagen).
- De internetradio wordt mogelijk niet goed afgespeeld, afhankelijk van de zendmethode of de netwerkvoorwaarde.
- Afhankelijk van de omgeving van de internetaansluiting, kan het geluid onderbroken worden of kan het even duren voor er afgespeeld wordt.
- Afhankelijk van het land of gebied is er mogelijk geen service beschikbaar.
- De service via Network Service wordt aangeboden door de respectieve serviceverleners, en de serviceverlening kan zonder voorafgaande kennisgeving, tijdelijk of permanent, worden gestopt.

Berichten

Auto Off

Het toestel wisselt naar de stand-bymodus via de functie Automatisch uitschakelen.

- Druk op [↻], etc. om het te annuleren.
- De functie Automatisch uitschakelen kan worden gewijzigd met de speciale app "Technics Audio Center" (gratis).

Download Fail

- Het downloaden van de firmware is mislukt. Druk op ongeacht welke knop om te verlaten. Probeer het later opnieuw.
- De server wordt niet gevonden. Druk op ongeacht welke knop om te verlaten. Zorg ervoor dat het netwerk verbinding met het internet maakt.

Empty

De favoriete zender of afspeellijst is niet vastgelegd.

- Leg de favoriete zender of afspeellijst vast. (⇒ 49)

Fail

- Netwerkverbinding is niet voltooid. Probeer de instelling opnieuw. (⇒ 22)
- Space Tune is niet voltooid. Controleer de procedure of instelling en voer de instelling Space Tune opnieuw uit. (⇒ 13)

Firmware update is available

- De firmware (gratis) voor dit toestel is beschikbaar.
 - ① Houd [▶/III] 5 seconden of langer ingedrukt.
 - De update wordt automatisch gestart.
 - Tijdens het bijwerken wordt de voortgang weergegeven als "Updating □ %". ("□" staat voor een nummer.)
 - Wanneer het bijwerken is voltooid, wordt "Success" weergegeven.
 - ② Schakel dit toestel uit nadat "Success" wordt weergegeven.
 - ③ Schakel dit toestel na 3 minuten in.
- Meer informatie over updates vindt u op de volgende website.
www.technics.com/support/firmware/

Full

U kunt niet meer dan 9 favoriete zenders of afspeellijsten vastleggen.

- Wis de zenders of afspeellijsten. (⇒ 49)
- U kunt ook favoriete zenders of afspeellijsten vanuit de special app "Technics Audio Center" (gratis) verwijderen.

"F□□" ("□" staat voor een nummer.)

- Er heeft zich een abnormaliteit voorgedaan. (Als dit toestel een abnormaliteit detecteert, worden de beveiligingsschakelingen geactiveerd en is het mogelijk dat de stroom automatisch uitgeschakeld wordt.)
 - Staat dit toestel op een zeer warme plek?
 - Wacht enkele seconden en schakel het toestel vervolgens opnieuw in. (De beveiligingsschakelingen zullen gedeactiveerd worden).

Als het probleem aanhoudt, schrijf dan het weergegeven nummer op, koppel het netsnoer af en raadpleeg uw verkoper.

Load Fail

- Kan de firmware niet vinden in het USB-flashgeheugen.
- Download de nieuwste firmware op het USB-flashgeheugen en probeer het opnieuw. (⇒ 51)

No Device

Er is geen USB-geheugen aangesloten.

- Sluit het af te spelen USB-apparaat aan. (⇒ 36)
- Het USB-apparaat kan niet worden afgespeeld.
- Controleer of het bestandssysteem van het USB-apparaat afgespeeld kan worden. (⇒ 62)

Not Valid

- De functie die u geprobeerd heeft te gebruiken, is niet beschikbaar met de huidige instellingen. Kijk de stappen en de instellingen na.

Operate via App

De toetsenbediening van dit toestel is uitgeschakeld.

- Voer de bediening uit vanuit de speciale app "Technics Audio Center" (gratis) wanneer u muziekbestanden vanuit het apparaat op uw netwerk of online muziekdiensten, etc. streamt. Meer informatie vindt u op:
www.technics.com/support/

Unlocked

- "OPT" is geselecteerd, maar geen enkel apparaat is verbonden. Kijk de verbinding met het apparaat na. (⇒ 33)
- De onderdelen voor de bemonsteringsfrequentie, enz. van de geluidssignalen werden niet correct ingevoerd.
 - Raadpleeg "Bestandsformaat" (⇒ 70) voor meer informatie over ondersteunde formaten

USB Over Current Error

- Het USB-apparaat verbruikt te veel stroom. Koppel het USB-apparaat los en zet het toestel in stand-by en opnieuw aan. (⇒ 36)

Wired LAN

De LAN-kabel is aangesloten op dit toestel.

- Koppel de LAN-kabel los wanneer u de draadloze LAN-verbinding instelt. (⇒ 24)

Wi-Fi Setup

- De instelling Draadloos LAN (Wi-Fi) kan starten wanneer dit toestel wordt ingeschakeld. Druk op [↵] als u de wifi-instelling wilt stoppen. Om de wifi-instelling te behouden, start u de app "Google Home" en volgt u de instructies op het scherm. (⇒ 22, 25)

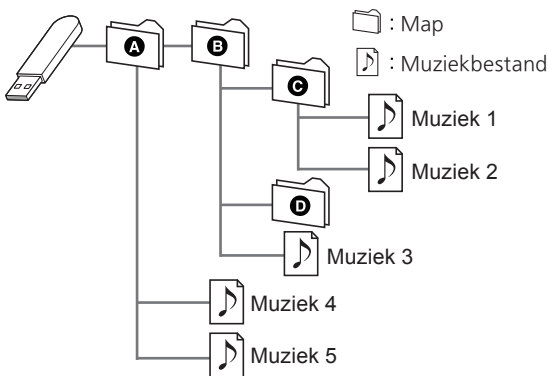
USB

- Dit toestel garandeert niet dat alle USB-apparaten kunnen worden aangesloten.
- FAT16, FAT32 en NTFS bestandssystemen worden ondersteund.
- Dit toestel ondersteunt USB 2.0 high speed.
- Het kan zijn dat USB-apparatuur niet door dit toestel herkend wordt als deze apparatuur aangesloten is met gebruik van:
 - een USB-hub
 - een USB-verlengsnoer
- Het is niet mogelijk USB-kaartlezers/-schrijvers te gebruiken.
- Dit toestel kan geen muziek op een USB-apparaat opnemen.
- Mogelijk worden niet alle bestanden op het USB-apparaat gelezen als bepaalde bestanden niet worden ondersteund.
- Raadpleeg "Bestandsformaat" (⇒ 70) voor meer informatie over de ondersteunde formaat

■ Map- en bestandsstructuur

Wanneer u [▶/||] op dit toestel indrukt, wordt het afspelen in de getoonde volgorde gestart.

Voorbeeld:



- U vindt meer informatie over de bediening in de gebruiksaanwijzing van "Technics Audio Center". Meer informatie vindt u op:
www.technics.com/support/

Over Bluetooth®

Panasonic stelt zich niet aansprakelijk voor gegevens en/of informatie die gecompromitteerd worden tijdens een draadloze uitzending.

Gebruikte frequentieband

- Dit systeem gebruikt de 2,4 GHz-frequentieband.

Certificatie van dit apparaat

- Dit systeem is in overeenstemming met de frequentiebepalingen en heeft een certificaat ontvangen dat op de frequentiewetten gebaseerd is. Toestemming voor een draadloze werking is dus niet noodzakelijk.
- De volgende handelingen zijn in sommige landen wettelijk strafbaar:
 - Demonteren of wijzigen van het systeem.
 - Verwijderen van de specificatie-aanduidingen.

Gebruiksbeperkingen

- Draadloze verzending en/of het gebruik met alle met Bluetooth® uitgeruste apparaten wordt niet gegarandeerd.
- Alle apparaten moeten in overeenstemming zijn met de normen die bepaald zijn door Bluetooth SIG, Inc.
- Afhankelijk van de specificaties en de instellingen van een apparaat kan het gebeuren dat het apparaat er niet in slaagt de verbinding tot stand te brengen of kunnen bepaalde bedieningen anders zijn.
- Dit systeem ondersteunt de veiligheidskenmerken van Bluetooth®. Het kan echter zijn dat deze beveiliging niet voldoende is, afhankelijk van de werkomgeving en/of de instellingen. Wees voorzichtig bij het draadloos versturen van gegevens naar dit systeem.
- Dit systeem kan geen gegevens sturen naar een Bluetooth®-apparaat.

Gebruiksgebied

- Gebruik dit toestel op een maximumbereik van 10 m. Het bereik kan afnemen, afhankelijk van de omgeving, obstakels of interferentie.

Interferentie afkomstig van andere apparatuur

- Dit systeem werkt mogelijk niet goed en problemen als ruis en het verspringen van het geluid kunnen voorkomen wegens radiogolfinterferentie, als dit systeem zich te dicht bij andere Bluetooth®-apparaten of apparaten die gebruikmaken van de 2,4 GHz-band bevindt.
- Het kan zijn dat dit systeem niet naar behoren werkt als er te sterke radiogolven van een zendstation enz., in de nabijheid zijn.

Bedoeld gebruik

- Dit systeem is alleen bedoeld voor normaal, algemeen gebruik.
- Gebruik dit systeem niet in de nabijheid van apparatuur of in een omgeving die gevoelig is voor de interferentie van radiofrequentie (bijvoorbeeld op vliegvelden, in ziekenhuizen, laboratoria enz.).

Licenties



Het logo Wi-Fi CERTIFIED™ is een keurmerk van Wi-Fi Alliance®.

Het logo Wi-Fi Protected Setup™ is een keurmerk van Wi-Fi Alliance®.



De Works with Apple-badge betekent dat een accessoire speciaal is ontworpen om te werken met de technologie die is geïdentificeerd in de badge en dat de ontwikkelaar heeft verklaard dat het voldoet aan de prestatienormen van Apple. Apple en AirPlay zijn handelsmerken van Apple Inc., die in de VS en andere landen gedeponeerd zijn.

Dit product is compatibel met AirPlay 2. iOS 11.4 of hoger is vereist.

Chromecast built-in

Google, Google Home en Chromecast built-in zijn handelsmerken van Google LLC.

Google Assistent is in bepaalde talen en landen niet beschikbaar.

Windows is een handelsmerk of een geregistreerd handelsmerk van Microsoft Corporation in de Verenigde Staten en andere landen.

Windows Media en het Windows-logo zijn handelsmerken of gedeponeerde handelsmerken van Microsoft Corporation in de Verenigde Staten en/of andere landen. Dit product wordt beschermd door bepaalde intellectuele-eigendomsrechten van Microsoft Corporation en van derden. Het gebruik of de verspreiding van dergelijke technologie buiten dit product is verboden zonder een licentie van Microsoft of erkende dochteronderneming van Microsoft, en van derden.

Mac en OS X zijn handelsmerken van Apple Inc., die in de V.S. en andere landen gedeponeerd zijn.

Het Bluetooth® woordmerk en logo's zijn gedeponeerde handelsmerken die het bezit zijn van Bluetooth SIG, Inc. en ieder gebruik van dergelijke merken door Panasonic Corporation vindt plaats onder licentie. Andere handelsmerken en handelsnamen zijn die van de respectievelijke eigenaren.

DSD is een handelsmerk van Sony Corporation.

FLAC Decoder

Copyright (C) 2000, 2001, 2002, 2003, 2004, 2005, 2006, 2007, 2008, 2009 Josh Coalson

Redistribution and use in source and binary forms, with or without modification, are permitted provided that the following conditions are met:

- Redistributions of source code must retain the above copyright notice, this list of conditions and the following disclaimer.
- Redistributions in binary form must reproduce the above copyright notice, this list of conditions and the following disclaimer in the documentation and/or other materials provided with the distribution.
- Neither the name of the Xiph.org Foundation nor the names of its contributors may be used to endorse or promote products derived from this software without specific prior written permission.

THIS SOFTWARE IS PROVIDED BY THE COPYRIGHT HOLDERS AND CONTRIBUTORS "AS IS" AND ANY EXPRESS OR IMPLIED WARRANTIES, INCLUDING, BUT NOT LIMITED TO, THE IMPLIED WARRANTIES OF MERCHANTABILITY AND FITNESS FOR A PARTICULAR PURPOSE ARE DISCLAIMED. IN NO EVENT SHALL THE FOUNDATION OR CONTRIBUTORS BE LIABLE FOR ANY DIRECT, INDIRECT, INCIDENTAL, SPECIAL, EXEMPLARY, OR CONSEQUENTIAL DAMAGES (INCLUDING, BUT NOT LIMITED TO, PROCUREMENT OF SUBSTITUTE GOODS OR SERVICES; LOSS OF USE, DATA, OR PROFITS; OR BUSINESS INTERRUPTION) HOWEVER CAUSED AND ON ANY THEORY OF LIABILITY, WHETHER IN CONTRACT, STRICT LIABILITY, OR TORT (INCLUDING NEGLIGENCE OR OTHERWISE) ARISING IN ANY WAY OUT OF THE USE OF THIS SOFTWARE, EVEN IF ADVISED OF THE POSSIBILITY OF SUCH DAMAGE.

De Spotify-software is onderhevig aan licenties van derden die u hier kunt vinden: <https://www.spotify.com/connect/third-party-licenses>.

Specificaties

■ ALGEMEEN

SC-C50

Stroomtoevoer	AC 220 V tot 240 V, 50/60 Hz
Stroomverbruik	42 W
Stroomverbruik in stand-bymodus (Netwerk stand-by Uit)	0,2 W
Stroomverbruik in stand-bymodus (Netwerk stand-by Aan met draadloos LAN)	2,0 W
Stroomverbruik in stand-bymodus (Netwerk stand-by Aan met bedraad LAN)	2,0 W
Afmetingen (B×H×D)	375 mm × 220 mm × 197 mm
Massa	Ca. 5,9 kg
Bedrijfstemperatuurbereik	0 °C tot +40 °C
Bedrijfsvochtigheidsbereik	35 % tot 80 % RH (geen condensatie)

SC-C30

Stroomtoevoer	AC 220 V tot 240 V, 50/60 Hz
Stroomverbruik	30 W
Stroomverbruik in stand-bymodus (Netwerk stand-by Uit)	0,2 W
Stroomverbruik in stand-bymodus (Netwerk stand-by Aan met draadloos LAN)	2,0 W
Stroomverbruik in stand-bymodus (Netwerk stand-by Aan met bedraad LAN)	2,0 W
Afmetingen (B×H×D)	315 mm × 190 mm × 191 mm
Massa	Ca. 4,5 kg
Bedrijfstemperatuurbereik	0 °C tot +40 °C
Bedrijfsvochtigheidsbereik	35 % tot 80 % RH (geen condensatie)

■ VERSTERKER

SC-C50

Uitgangsvermogen	Voorste luidspreker (L/R): 20 W + 20 W (1 kHz, T.H.D. 1,0 %, 8 Ω , 20 kHz LPF) Voorste luidspreker (Midden): 20 W (1 kHz, T.H.D. 1,0 %, 8 Ω , 20 kHz LPF) Subwoofer: 40 W (100 Hz, T.H.D. 1,0 %, 4 Ω , 20 kHz LPF)
------------------	---

SC-C30

Uitgangsvermogen	Voorste luidspreker (L/R): 15 W + 15 W (1 kHz, T.H.D. 1,0 %, 8 Ω , 20 kHz LPF) Subwoofer: 30 W (100 Hz, T.H.D. 1,0 %, 4 Ω , 20 kHz LPF)
------------------	--

■ LUIDSPREKERGEDEELTE

SC-C50

Voorste luidspreker (L/M/R)

Type	2-wegs, met 2 luidsprekers (gesloten)
Woofer	6,5 cm × 1/kan., kegelvormig
Tweeter	1,6 cm × 1/kan., koepelvormig

Subwoofer

Type	1-wegs, met 1 luidspreker (basreflex)
Subwoofer	12 cm × 1, kegelvormig

SC-C30

Voorste luidspreker (L/R)

Type	2-wegs, met 2 luidsprekers (gesloten)
Woofer	6,5 cm × 1/kan., kegelvormig
Tweeter	1,6 cm × 1/kan., koepelvormig

Subwoofer

Type	1-wegs, met 1 luidspreker (basreflex)
Subwoofer	12 cm × 1, kegelvormig

■ Bluetooth®-GEDEELTE

Gegevens van het Bluetooth®-systeem	Bluetooth® Ver. 4.2
Draadloze apparatuurclassificatie	Klasse 2 (2,5 mW)
Ondersteunde profielen	A2DP, AVRCP
Ondersteunde codec	AAC, SBC
Frequentieband	2,4 GHz-band FH-SS
Bedieningsafstand	Ca. 10 meter gezichtsveld *1

*1: Verwachte communicatieafstand

Meetomgeving:

Temperatuur 25 °C/Hoogte 1,0 m

Er wordt gemeten in "Mode1"

■ AANSLUITINGEN

USB	Type A-aansluiting USB 2.0 hoge snelheid USB-massaopslag klasse
Ondersteuning geheugencapaciteit	2 TB (max)
Maximum aantal mappen (albums)	800
Maximum aantal bestanden (liedjes)	8000
Bestandssysteem	FAT16, FAT32, NTFS
Stroom USB-poort	DC OUT 5 V 500 mA (max)
Ethernet-interface	LAN (100BASE-TX/10BASE-T)
AUX-ingang	Stereo, aansluiting van $\phi 3,5$ mm
Digitale invoer	Optische digitale invoer (optische aansluiting)
Ondersteunde formaat	LPCM

■ WIFI-GEDEELTE

Standaard	IEEE802.11a / b / g / n / ac
Frequentieband	2,4 GHz-band 5 GHz-band
Beveiliging	WPA2™, Gemengde modus WPA2™/WPA™
WPS-versie	Versie 2.0

- De WLAN-functie van dit product mag uitsluitend binnen gebouwen worden gebruikt.

■ Bestandsformaat

Dit toestel ondersteunt de volgende bestandsformaten.

- Dit toestel ondersteunt niet het afspelen van muziekbestanden met kopieerbeveiliging.
- Het afspelen van alle bestanden in formaten die door dit toestel ondersteund worden, wordt niet gegarandeerd.
- Het afspelen van een bestand in een formaat dat niet door dit toestel ondersteund wordt, kan een hakkend geluid of ruis veroorzaken. Controleer in die gevallen of dit toestel het bestandsformaat ondersteunt.
- Dit toestel ondersteunt niet het afspelen van VBR (Variable Bit Rate).
- Sommige verbonden apparaten of servers kunnen in staat zijn bestanden in formaten te converteren die niet door dit toestel ondersteund worden en deze uitvoeren. Raadpleeg voor details de gebruiksaanwijzing van uw apparaten of servers.
- De bestandsinformatie (samplingfrequentie enz.) die door dit toestel getoond wordt en de afspeelsoftware kunnen van elkaar verschillen.

Optische digitale invoer

Ondersteunde formaat	Bemonsteringsfrequentie	Bitsnelheid/Aantal kwantisatiebits
LPCM	32/44,1/48/ 88,2/96 kHz	16/24 bit

USB-A

Bestandsformaat	Extensie	Bemonsteringsfrequentie	Bitsnelheid/ Aantal kwantisatiebits
MP3	.mp3	32/44,1/ 48 kHz	16 tot 320 kbps
AAC	.m4a .aac	32/44,1/48/ 88,2/96 kHz	16 tot 320 kbps
WAV	.wav	32/44,1/48/ 88,2/96/ 176,4/192/ 352,8/384 kHz	16/24/32 bit
FLAC	.flac	32/44,1/48/ 88,2/96/ 176,4/192/ 352,8/384 kHz	16/24 bit
AIFF	.aiff	32/44,1/48/ 88,2/96/ 176,4/192/ 352,8/384 kHz	16/24/32 bit
ALAC	.m4a	32/44,1/48/ 88,2/96/ 176,4/192/ 352,8/384 kHz	16/24 bit
DSD	.dff .dsf	2,8/5,6/ 11,2 MHz	

LAN (DMR)*

Bestandsformaat	Extensie	Bemonsteringsfrequentie	Bitsnelheid/ Aantal kwantisatiebits
MP3	.mp3	32/44,1/ 48 kHz	16 tot 320 kbps
AAC	.m4a .aac	32/44,1/48/ 88,2/96 kHz	16 tot 320 kbps
WAV	.wav	32/44,1/48/ 88,2/96/ 176,4/192/ 352,8/384 kHz	16/24/32 bit
FLAC	.flac	32/44,1/48/ 88,2/96/ 176,4/192/ 352,8/384 kHz	16/24 bit
AIFF	.aiff	32/44,1/48/ 88,2/96/ 176,4/192/ 352,8/384 kHz	16/24/32 bit
ALAC	.m4a	32/44,1/48/ 88,2/96/ 176,4/192/ 352,8/384 kHz	16/24 bit
DSD	.dff .dsf	2,8/5,6/ 11,2 MHz	

*: Het al dan niet kunnen afspelen van ieder muziekbestand via uw netwerk wordt bepaald door de netwerkserver, zelfs als het formaat van het bestand hierboven vermeld wordt. Als u bijvoorbeeld Windows Media Player 11 gebruikt, kunnen niet alle muziekbestanden op de pc afgespeeld worden. U kunt alleen die afspelen die aan de bibliotheek van Windows Media Player 11 toegevoegd zijn.

Opmerking

- Specificaties kunnen zonder kennisgeving worden gewijzigd.
- Gewicht en afmetingen zijn bij benadering.



Headquarter Address:
Panasonic Corporation
Kadoma, Osaka, Japan

Importer for Europe:
Panasonic Marketing Europe GmbH
Panasonic Testing Centre
Winsbergring 15, 22525 Hamburg, Germany

Panasonic Corporation

Web Site: <http://www.panasonic.com>

